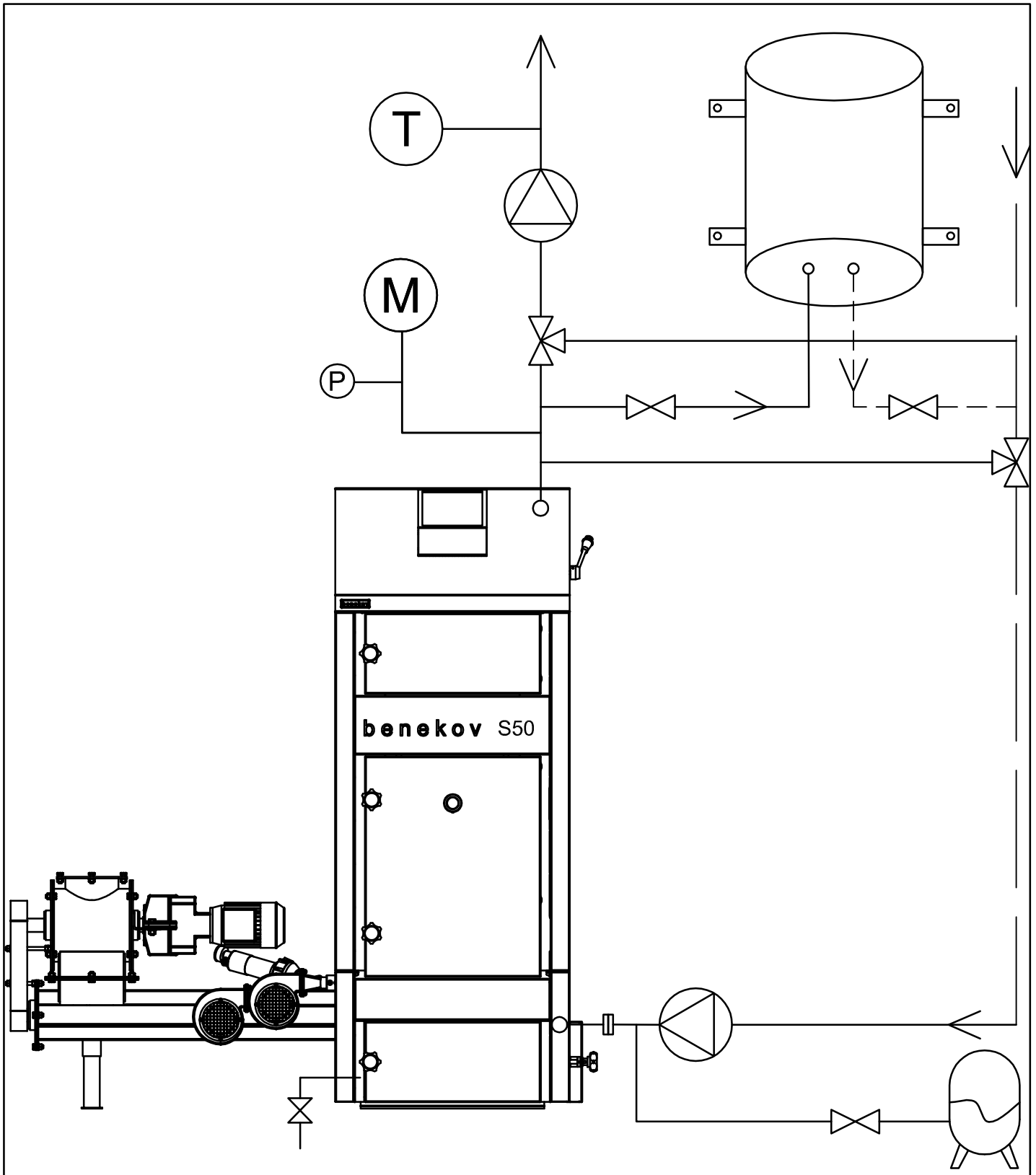


				<b>benekov</b>	
Změna	Datum	Index	Podpis	Název <b>SCHÉMA ZAPOJENÍ KOTLE PEL27</b>  Zákazník: <b>XXXXXXXX</b>	
Navrhl: <b>Kopecký F.</b>	Razítko:				
Kreslil: <b>Prchlík V.</b>					
Technolog:					
Schválil:					
Datum:					



				<b>benekov</b>	
Změna	Datum	Index	Podpis	SCHÉMA ZAPOJENÍ KOTLE S50	
Navrhl: Kopecký F.	Razítko:				
Kreslil: Prchlík V.					
Technolog:					
Schválil:					
Datum:					