

# **Hydraulická schémata kotlů BENEKOV**

## **Doporučené armatury**

### **Ceník armatur**

**Vydání: Březen 2025**



## Obsah

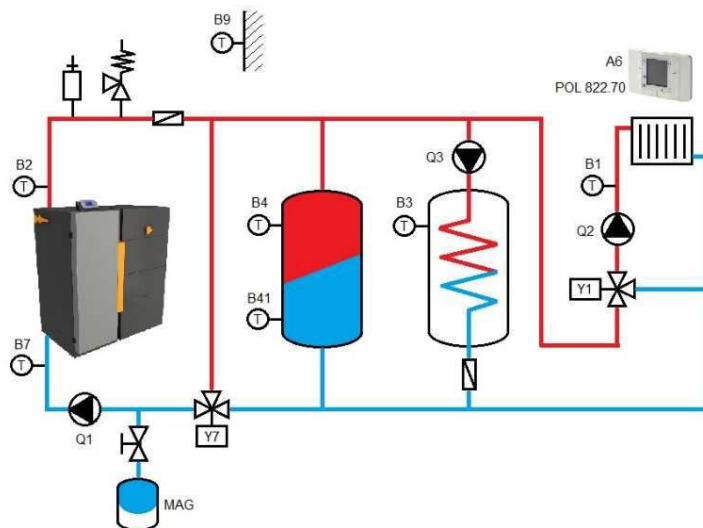
1	JEDNOTLIVÁ HYDRAULICKÁ ZAPOJENÍ.....	4
1.1	HYDRAULICKÉ ZAPOJENÍ Č. 9 KOTLŮ BENEKOV S AKUMULAČNÍ NÁDOBOU.....	4
1.2	HYDRAULICKÉ ZAPOJENÍ Č. 10/1 KOTLŮ BENEKOV BEZ AKUMULAČNÍ NÁDOBY .....	5
1.3	HYDRAULICKÉ ZAPOJENÍ Č. 10/2 KOTLŮ BENEKOV BEZ AKUMULAČNÍ NÁDOBY .....	6
1.4	HYDRAULICKÉ ZAPOJENÍ Č. 11 KOTLŮ BENEKOV V KASKÁDĚ .....	7
1.5	HYDRAULICKÉ ZAPOJENÍ Č. 12 KOTLŮ BENEKOV .....	8
1.6	HYDRAULICKÉ ZAPOJENÍ Č. 13/1 KOTLŮ BENEKOV .....	9
1.7	HYDRAULICKÉ ZAPOJENÍ Č. 13/2 KOTLŮ BENEKOV .....	10
1.8	HYDRAULICKÉ ZAPOJENÍ Č. 14/R KOTLŮ BENEKOV .....	11
1.9	HYDRAULICKÉ ZAPOJENÍ Č. 16 .....	12
1.10	HYDRAULICKÉ ZAPOJENÍ Č. 16 - PELLASX.....	13
1.11	HYDRAULICKÉ ZAPOJENÍ Č. 16 - KIPI.....	14
1.12	HYDRAULICKÉ ZAPOJENÍ Č. 17 - KIPI s AKUMULACÍ.....	15
1.13	HYDRAULICKÉ ZAPOJENÍ Č. 18 .....	16
1.14	HYDRAULICKÉ ZAPOJENÍ Č. 20 - PELLASX MK2 .....	17
1.15	HYDRAULICKÉ ZAPOJENÍ Č. 21 - PELLASX MK2 s AKUMULACÍ.....	18
1.16	HYDRAULICKÉ ZAPOJENÍ Č. 22 - VENMA.....	19
1.17	HYDRAULICKÉ ZAPOJENÍ Č. 23 - VENMA.....	20
2	DOPORUČENÉ ARMATURY A CENÍK.....	21
2.1	DOPORUČENÉ ARMATURY + CENÍK V ŘÍDÍCÍCH JEDNOTKÁCH BENEKOV EM .....	21
2.2	DOPORUČENÉ ARMATURY + CENÍK V ŘÍDÍCÍ JEDNOTKÁCH SIEMENS CLIMATIX .....	22
3	ELEKTRICKÁ ZAPOJENÍ POHONŮ SMĚŠOVACÍCH VENTILŮ .....	20
3.1	POHONY PRO TŘÍCESTNÉ SMĚŠOVACÍ VENTILY SIEMENS .....	20
3.2	POHON PRO ČTYŘCESTNÝ SMĚŠOVACÍ VENTIL REGULUS (ZAPOJENÍ Č. 14/R).....	21
3.3	POHON PRO ČTYŘCESTNÝ SMĚŠOVACÍ VENTIL REGULUS (ZAPOJENÍ č.16,16K a 20).....	22
4	TABULKY HODNOT ODPORŮ JEDNOTLIVÝCH ČIDEL .....	24
4.1	ČIDLO VENKOVNÍ - NTC 1 kΩ – Pro SIEMENS CLIMATIX .....	24
4.2	ČIDLO JÍMKOVÉ A PŘÍLOŽNÉ - CT10 a NTC 10 kΩ – Pro CLIMATIX a S.Control MK2 .....	25
4.3	ČIDLO VENKOVNÍ - CT4-P (KTY 81) - Pro EM 800 R4, EM 800 D, S.Control MK1.....	25
4.4	ČIDLO JÍMKOVÉ - CT-4 (KTY 81) - Pro EM 800 R4, EM 800 D, S.Control MK1.....	26
4.5	ČIDLO VENKOVNÍ - CT6-P (PT 1000)- Pro S.Control MK2, ecoMAX 920P.....	26
4.6	ČIDLO SPALIN – CT2S-2 (PT 1000) - Pro EM 800D, CLIMATIX, ST 801D .....	26
4.7	TECH - ČIDLA K ŘÍDÍCÍM JEDNOTKÁM ST-801D a ST-900P.....	27

# 1 JEDNOTLIVÁ HYDRAULICKÁ ZAPOJENÍ

## 1.1 HYDRAULICKÉ ZAPOJENÍ Č. 9 KOTLŮ BENEKOV S AKUMULAČNÍ NÁDOBOU ekvitermní regulace, modulace výkonu

s řídicí jednotkou Siemens Climatix 2 pro 1 směřovaný topný okruh a ohřev TV

Vhodná pro automatické kotle: **BENEKOV R - R 16, R 26, R 51, R 76, R 101**



Sady pro jednotlivé výkony kotlů obsahují:

Označení	Popis	Obj. kódy pro výkon 19-25 kW	Obj. kódy pro výkon 49 kW	Obj. kódy pro výkon 99 kW
A6	Prostorový přístroj POL 822.70	1ks / 51195	1ks / 51195	1ks / 51195
B1	Jímkové čidlo QAZ 36.522/109 (NTC 10 kΩ)	1ks / 55133	1ks / 55133	1ks / 55133
B3, B4, B41	Jímkové čidlo QAZ 36.522/109 (NTC 10 kΩ)	3ks / 55133	3ks / 55133	3ks / 55133
B9	Venkovní čidlo NTC 1K (NTC 1 kΩ)	1ks / 2001563	1ks / 2001563	1ks / 2001563
Q1 + Q2	Čerpadlo kotle + Čerpadlo TO (25-40) Čerpadlo kotle + Čerpadlo TO (32-60) Čerpadlo kotle + Čerpadlo TO (32-80)	2ks	2ks	2ks
Q3	Čerpadlo TV (25-40)	1ks	1ks	1ks
Y1, Y7	Třícestný reg. ventil DN 25 SXP45.25-6,3/DC Třícestný reg. ventil DN 32 VXP45.32-16 + pohon SSC61 Třícestný reg. ventil DN 40 VXP45.40-25 + pohon SSC61	2ks / 51184	2ks / 79598 2ks / 51181	2ks / 79599 2ks / 51181

## 1.2 HYDRAULICKÉ ZAPOJENÍ Č. 10/1 KOTLŮ BENEKOV BEZ AKUMULAČNÍ NÁDOBY ekvitermní regulace, modulace výkonu

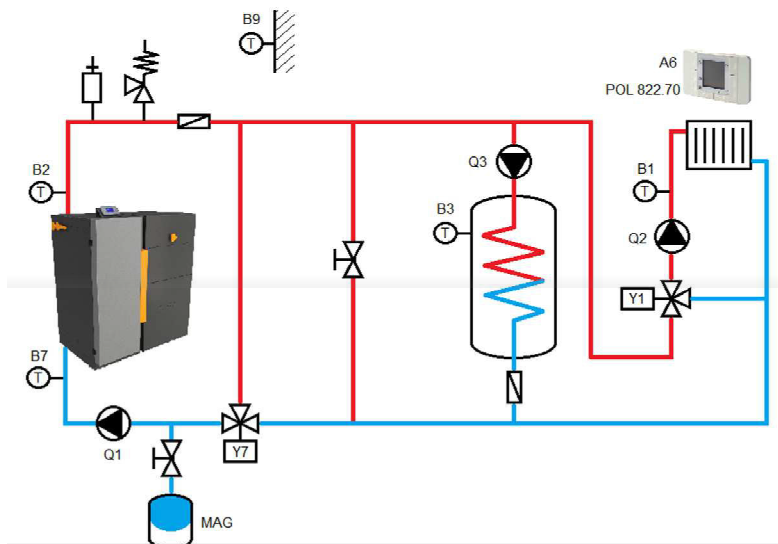
s řídicí jednotkou **Siemens Climatix 2** pro 1 směřovaný topný okruh a ohřev TV

Vhodná pro automatické kotle:

**BENEKOV C EXCLUSIVE - C 17, C 27, C 37, C 57, C 77, C 107, C 250**

**BENEKOV R - R 16, R 26, R 51, R 76, R 101**

**BENEKOV S - S 16, S 26, S 51, S 76, S 101**



Sady pro jednotlivé výkony kotlů obsahují:

Označení	Popis	Obj. kódy pro výkon 19-25 kW	Obj. kódy pro výkon 35-49 kW	Obj. kódy pro výkon 75-99 kW	Obj. kódy pro výkon 250 kW
A6	Prostorový přístroj POL 822.70	1ks / 51195	1ks / 51195	1ks / 51195	1ks / 51195
B1	Jímkové čidlo QAZ 36.522/109 (NTC 10 kΩ)	1ks / 55133	1ks / 55133	1ks / 55133	1ks / 55133
B3	Jímkové čidlo QAZ 36.522/109 (NTC 10 kΩ)	1ks / 55133	1ks / 55133	1ks / 55133	1ks / 55133
B9	Venkovní čidlo NTC 1K (NTC 1 kΩ)	1ks / 2001563	1ks / 2001563	1ks / 2001563	1ks / 2001563
Q1 + Q2	Čerpadlo kotle + Čerpadlo TO (25-40) Čerpadlo kotle + Čerpadlo TO (32-60) Čerpadlo kotle + Čerpadlo TO (32-80) Čerpadlo kotle + Čerpadlo TO (50-180)	2ks	2ks	2ks	2ks
Q3	Čerpadlo TV (25-40)	1ks	1ks	1ks	1ks
Y1, Y7	Třícestný reg. ventil DN 25 SXP45.25-6,3/DC Třícestný reg. ventil DN 32 VXP45.32-16 + pohon SSC61 Třícestný reg. ventil DN 40 VXP45.40-25 + pohon SSC61 Třícestný reg. ventil DN 65 VXF22.65-63 + pohon SAX61.03	2ks / 51184	2ks / 79598 2ks / 51181	2ks / 79599 2ks / 51181	2ks / 781206 2ks / 51254

## 1.3 HYDRAULICKÉ ZAPOJENÍ Č. 10/2 KOTLŮ BENEKOV BEZ AKUMULAČNÍ NÁDOBY

### ekvitermní regulace, modulace výkonu

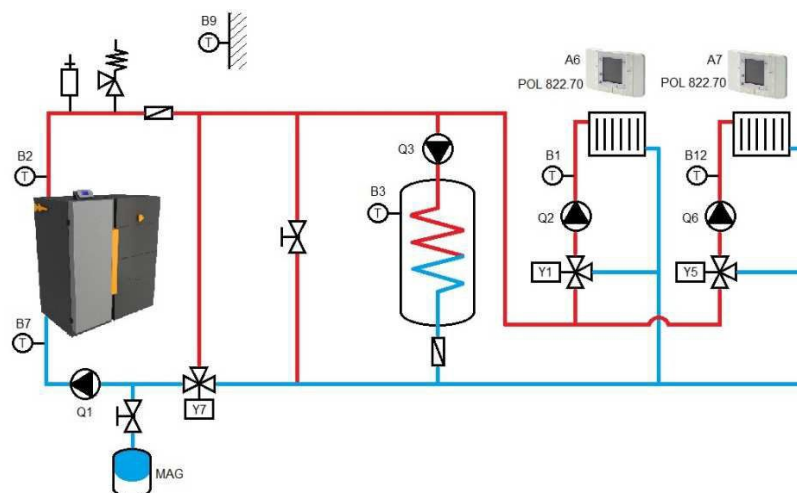
s řídicí jednotkou Siemens Climatix 2 pro 2 směřované topné okruhy a ohřev TV

Vhodná pro automatické kotle:

**BENEKOV C EXCLUSIVE - C 17, C 27, C 37, C 57, C 77, C 107, C 250**

**BENEKOV R - R 16, R 26, R 51, R 76, R 101**

**BENEKOV S - S 16, S 26, S 51, S 76, S 101**

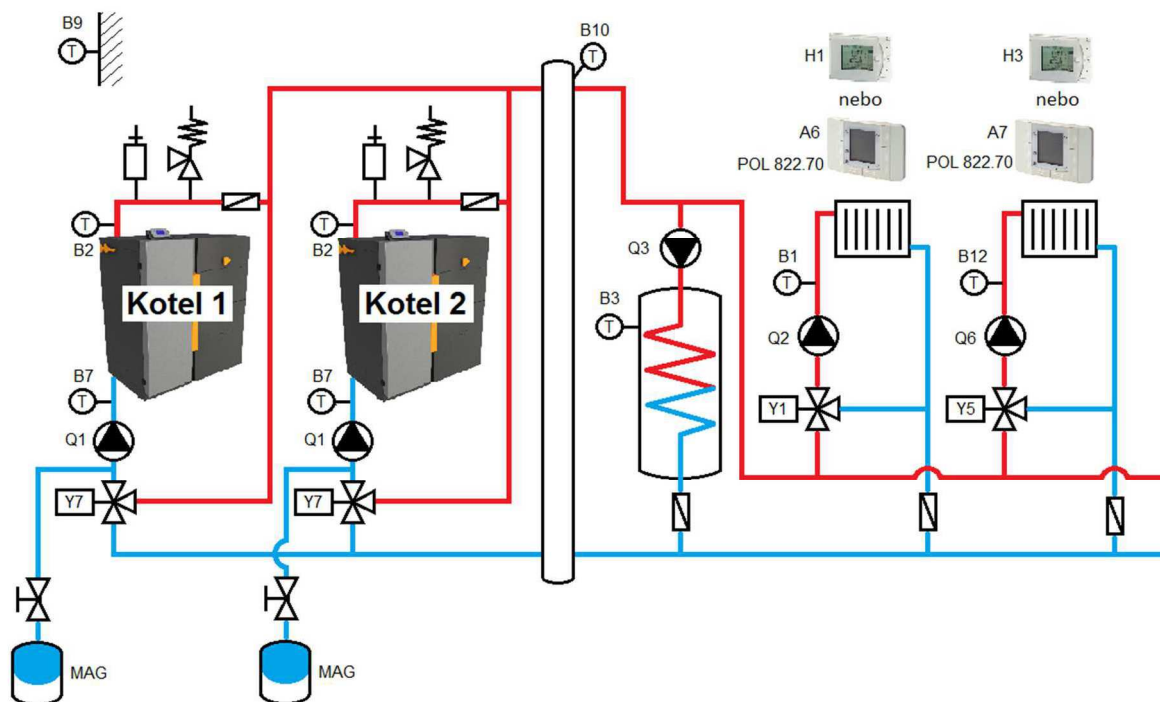


Sady pro jednotlivé výkony kotlů obsahují:

Označení	Popis	Obj. kódy pro výkon 19-25 kW	Obj. kódy pro výkon 35-49 kW	Obj. kódy pro výkon 75-99 kW	Obj. kódy pro výkon 250 kW
A6, A7	Prostorový přístroj POL 822.70	2ks / 51195	2ks / 51195	2ks / 51195	2ks / 51195
B1, B12	Jímkové čidlo QAZ 36.522/109 (NTC 10 kΩ)	2ks / 55133	2ks / 55133	2ks / 55133	2ks / 55133
B3	Jímkové čidlo QAZ 36.522/109 (NTC 10 kΩ)	1ks / 55133	1ks / 55133	1ks / 55133	1ks / 55133
B9	Venkovní čidlo NTC 1K (NTC 1 kΩ)	1ks / 2001563	1ks / 2001563	1ks / 2001563	1ks / 2001563
Q1	Čerpadlo kotle (25-40) Čerpadlo kotle (32-60) Čerpadlo kotle (32-80) Čerpadlo kotle (50-180)	1ks	1ks	1ks	1ks
Q2 + Q6	Čerpadlo TO (25-40) Čerpadlo TO (32-60) Čerpadlo kotle (32-80)	2ks	2ks	2ks	2ks
Q3	Čerpadlo TV (25-40)	1ks	1ks	1ks	1ks
Y7	Třícestný reg. ventil DN 25 SXP45.25-6,3/DC Třícestný reg. ventil DN 32 VXP45.32-16 + pohon SSC61 Třícestný reg. ventil DN 40 VXP45.40-25 + pohon SSC61 Třícestný reg. ventil DN 65 VXF22.65-63 + pohon SAX61.03	1ks / 51184	1ks / 79598 1ks / 51181	1ks / 79599 1ks / 51181	1ks / 781206 1ks / 51254
Y1, Y5	Třícestný reg. ventil DN 25 SXP45.25-6,3/DC Třícestný reg. ventil DN 32 VXP45.32-16 + pohon SSC61 Třícestný reg. ventil DN 40 VXP45.40-25 + pohon SSC61	2ks / 51184	2ks / 51184	2ks / 79598 2ks / 51181	2ks / 79599 2ks / 51181

## 1.4 HYDRAULICKÉ ZAPOJENÍ Č. 11 KOTLŮ BENEKOV V KASKÁDĚ ekvitermní regulace, modulace výkonu

vhodné pro všechny automatické kotle s řídicí jednotkou **Siemens Climatix 2**



U kotle 1 (Master) je na svorkovnici místo čidla B3 připojeno čidlo kaskády B10

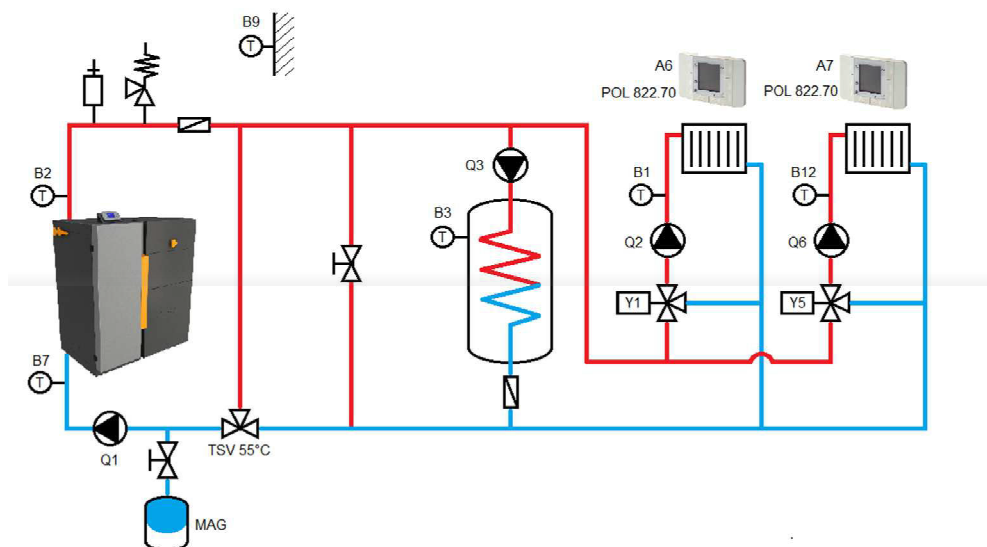
**Poznámka:**

Armatury je nutno volit podle výkonů automatických kotlů a výkonů na jednotlivých otopných větvích  
- viz kapitola 2. DOPORUČENÉ ARMATURY A CENÍK

## 1.5 HYDRAULICKÉ ZAPOJENÍ Č. 12 KOTLŮ BENEKOV ekvitermní regulace, modulace výkonu

s řídicí jednotkou Siemens Climatix Premium pro 2 směřované topné okruhy + TV

Vhodná pro automatické kotle: **BENEKOV PREMIUM - C 17, C 27, C 37, C 57**  
**BENEKOV PREMIUM - C 16 P, C 26 P, C 51 P**



Sady jednotlivé výkony kotlů obsahují:

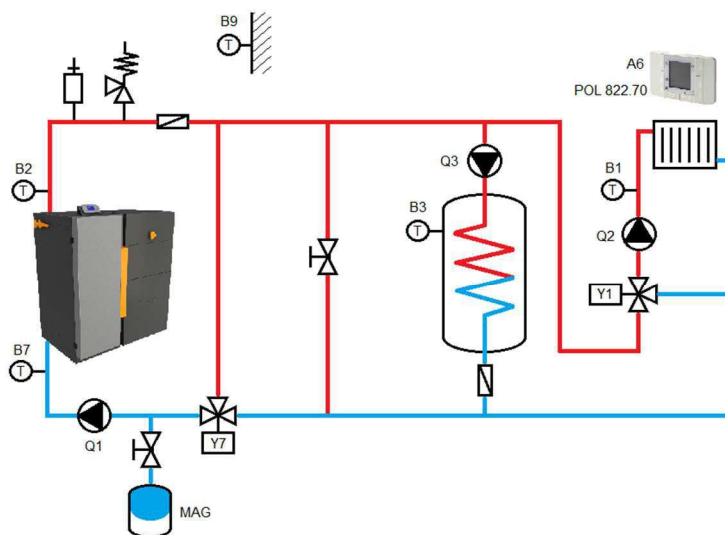
Označení	Popis	Obj. kódy pro výkon 19-25 kW	Obj. kódy pro výkon 35-49 kW
A6, A7	Prostorový přístroj POL 822.70	2ks / 51195	2ks / 51195
B1, B12	Jímkové čidlo QAZ 36.522/109 (NTC 10 kΩ)	2ks / 55133	2ks / 55133
B3	Jímkové čidlo QAZ 36.522/109 (NTC 10 kΩ)	1ks / 55133	1ks / 55133
B9	Venkovní čidlo NTC 1K (NTC 1 kΩ)	1ks / 2001563	1ks / 2001563
Q1	Čerpadlo kotle (25-40) Čerpadlo kotle (32-60)	1ks	1ks
Q2 + Q6	Čerpadlo TO1 + TO2 (25-40)	2ks	2ks
Q3	Čerpadlo TV (25-40)	1ks	1ks
TSV 55°C	Třícestný termostatický ventil DN 25 Třícestný termostatický ventil DN 32	1ks / 79508	1ks / 79510
Y1, Y5	Třícestný reg. ventil DN 25 SXP45.25-6,3/DC	2ks / 51184	2ks / 51184



## 1.6 HYDRAULICKÉ ZAPOJENÍ Č. 13/1 KOTLŮ BENEKOV ekvitermní regulace, modulace výkonu

s řídicí jednotkou Siemens Climatix Premium pro 1 směřovaný topný okruh a TV

Vhodná pro automatické kotle: **BENEKOV PREMIUM - C 17, C 27, C 37, C 57**  
**BENEKOV PREMIUM - C 16 P, C 26 P, C 51 P**



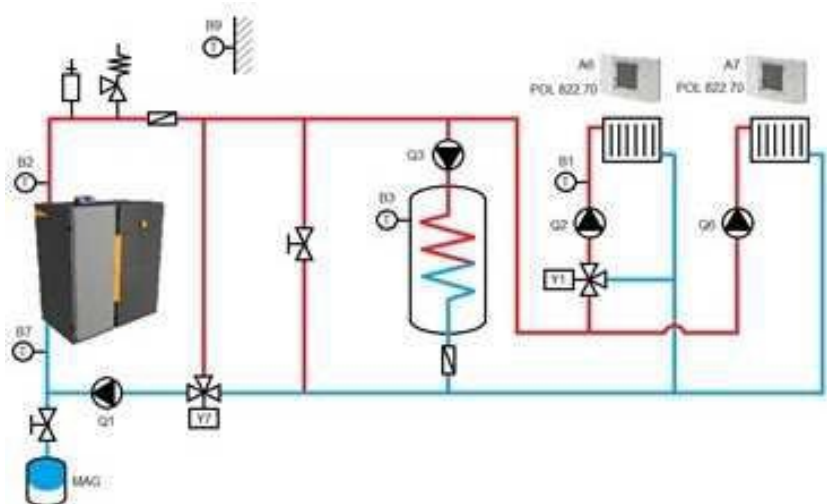
Sady pro jednotlivé výkony kotlů obsahují:

Označení	Popis	Obj. kódy pro výkon 19-25 kW	Obj. kódy pro výkon 35-49 kW
A6	Prostorový přístroj POL 822.70	1ks / 51195	1ks / 51195
B1	Jímkové čidlo QAZ 36.522/109 (NTC 10 kΩ)	1ks / 55133	1ks / 55133
B3	Jímkové čidlo QAZ 36.522/109 (NTC 10 kΩ)	1ks / 55133	1ks / 55133
B9	Venkovní čidlo NTC 1K (NTC 1 kΩ)	1ks / 2001563	1ks / 2001563
Q1 + Q2	Čerpadlo kotle + Čerpadlo TO (25-40) Čerpadlo kotle + Čerpadlo TO (32-60)	2ks	2ks
Q3	Čerpadlo TV (25-40)	1ks	1ks
Y1, Y7	Třícestný reg. ventil DN 25 SXP45.25-6,3/DC Třícestný reg. ventil DN 32 VXP45.32-16 + pohon SSC61	2ks / 51184	2ks / 79598 2ks / 51181

## 1.7 HYDRAULICKÉ ZAPOJENÍ Č. 13/2 KOTLŮ BENEKOV ekvitermní regulace, modulace výkonu

s řídicí jednotkou Siemens Climatix Premium pro 1 směšovaný a 1 čerpadlový  
topný okruh a TV

Vhodná pro automatické kotle: **BENEKOV PREMIUM - C 17, C 27, C 37, C 57**  
**BENEKOV PREMIUM - C 16 P, C 26 P, C 51 P**



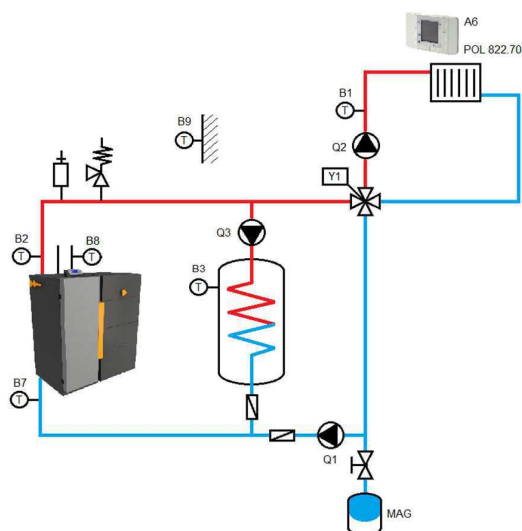
Sady pro jednotlivé výkony kotlů obsahují:

Označení	Popis	Obj. kódy pro výkon 19-25 kW	Obj. kódy pro výkon 35-49 kW
A6	Prostorový přístroj POL 822.70	2ks / 51195	2ks / 51195
B1	Jímkové čidlo QAZ 36.522/109 (NTC 10 kΩ)	1ks / 55133	1ks / 55133
B3	Jímkové čidlo QAZ 36.522/109 (NTC 10 kΩ)	1ks / 55133	1ks / 55133
B9	Venkovní čidlo NTC 1K (NTC 1 kΩ)	1ks / 2001563	1ks / 2001563
Q1	Čerpadlo kotle (25-40) Čerpadlo kotle (32-60)	1ks	1ks
Q2, Q6	Čerpadlo TO1 + TO2 (25-40)	2ks	2ks
Q3	Čerpadlo TV (25-40)	1ks	1ks
Y1, Y7	Třícestný reg. ventil DN 25 SXP45.25-6,3/DC Třícestný reg. ventil DN 32 VXP45.32-16 + pohon SSC61	2ks / 51184	2ks / 79598 2ks / 51181

## 1.8 HYDRAULICKÉ ZAPOJENÍ Č. 14/R KOTLŮ BENEKOV ekvitermní regulace, modulace výkonu (ventil a pohon z Regulusu)

s řídicí jednotkou **Siemens Climatix 2** a **Siemens Climatix Premium**  
pro 1 směšovaný topný okruh + TV

Vhodná pro automatické kotle: **BENEKOV PREMIUM - C 17, C 27, C 37, C 57, B 16 Premium**  
**BENEKOV EXCLUSIVE - C 17, C 27, C 37, C 57, C 77, C 107**  
**BENEKOV PREMIUM - C 16 P, C 26 P, C 51 P**



Sady pro jednotlivé výkony kotlů obsahují:

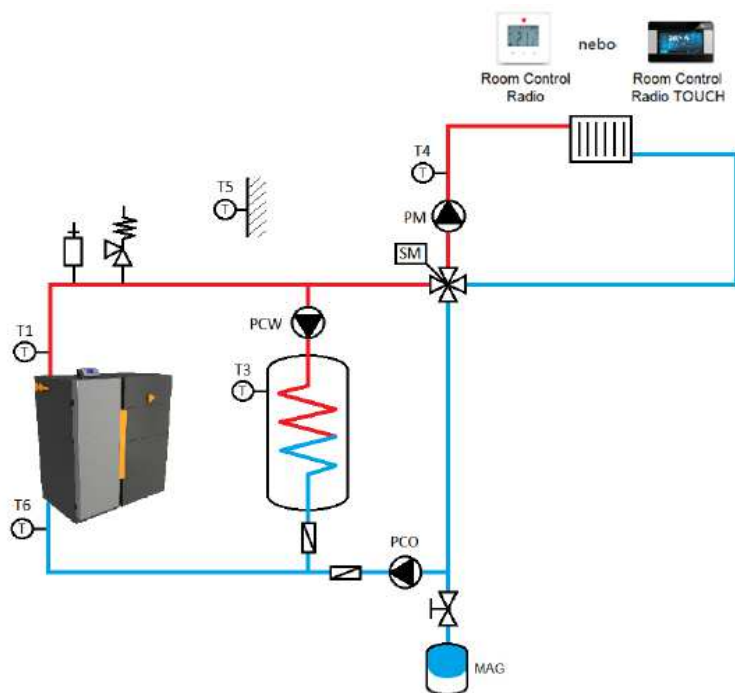
Označení	Popis	Obj. kódy pro výkon 15-25 kW	Obj. kódy pro výkon 35-49 kW	Obj. kódy pro výkon 75-99 kW
A6	Prostorový přístroj POL 822.70	1ks / 51195	1ks / 51195	1ks / 51195
B1	Jímkové čidlo QAZ 36.522/109 (NTC 10 kΩ)	1ks / 55133	1ks / 55133	1ks / 55133
B3	Jímkové čidlo QAZ 36.522/109 (NTC 10 kΩ)	1ks / 55133	1ks / 55133	1ks / 55133
B9	Venkovní čidlo NTC 1K (NTC 1 kΩ)	1ks / 2001563	1ks / 2001563	1ks / 2001563
Q1	Čerpadlo kotle (25-40) Čerpadlo kotle (32-60) Čerpadlo kotle (32-80)	1ks	1ks	1ks
Q2	Čerpadlo topného okruhu (25-40) Čerpadlo topného okruhu (32-60) Čerpadlo topného okruhu (32-80)	1ks	1ks	1ks
Q3	Čerpadlo TV (25-40)	1ks	1ks	1ks
Y1	Čtyřcestný směšovací ventil DN 25, LK841 Čtyřcestný směšovací ventil DN 32, LK841 Čtyřcestný směšovací ventil DN 40, LK841 Pohon <b>PROMIX AVC05Y, 24 VAC/DC, 0-10 VDC</b>	1ks / 79601 1ks / 79762	1ks / 79602 1ks / 79762	1ks / 79603 1ks / 79762

## 1.9 HYDRAULICKÉ ZAPOJENÍ Č. 16

s řídicí jednotkou **EM 800 R3,R4** pro 1 směřovaný topný okruh a TV  
(ekvitermní regulace, čtyřcestný ventil a pohon REGULUS)

Určeno pro kotle: **BENEKOV B14, B16, B20, B21, B25, B26, B36, B51**

Schéma č. 16



		Objednáací kód pro výkon 15 - 25 kW	Objednáací kód pro výkon 35 - 49 kW
Označení ve schématu č. 16	Popis	ks	ks
Room Control Radio	Pokojevý bezdrátový termostat KIPI eSTER_x40 s ISM modulem	1ks / 51313	1ks / 51313
SM	Čtyřcestný směšovací ventil DN 25, LK841, Čtyřcestný směšovací ventil DN 32, LK841 Pohon <b>PROMIX AVC 05-10876, 230 VAC</b>	1ks / 79601 ---- 1ks / 79986	---- 1ks / 79602 1ks / 79986
T4	Příložné čidlo CT4 – 1m (KTY 81)	1ks / 55308	1ks / 55308
T5	Venkovní čidlo CT4-P (KTY 81)	1ks / 51217	1ks / 51217
Volitelná výbava	<b>ecoNET 300 BN – internetový modul</b>	1ks / 51216	1ks / 51216

Čidla T1, T3 a T6 jsou součástí výbavy kotle

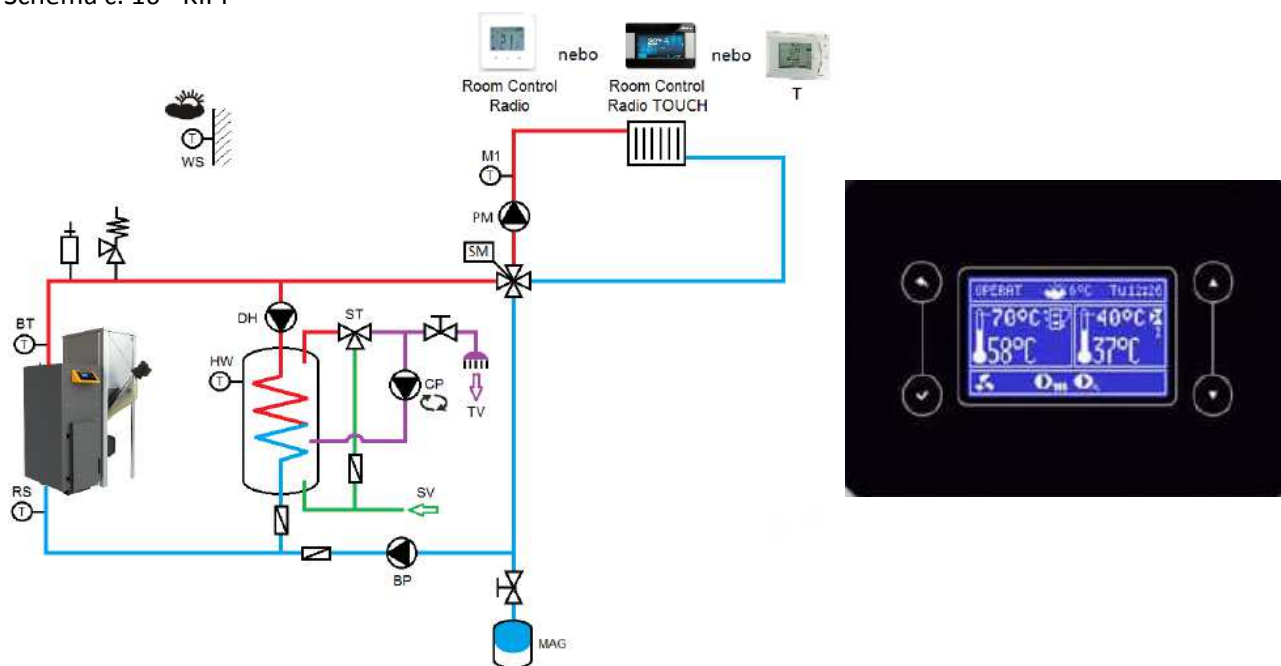


## 1.11 HYDRAULICKÉ ZAPOJENÍ Č. 16 - KIPI

s řídicí jednotkou **ecoMAX 920P** pro 1 směřovaný topný okruh a TV  
(ekvitermní regulace, modulace výkonu, čtyřcestný ventil a pohon REGULUS)

Určeno pro kotle: **BENEKOV K10, K14, K20, K25, K35, K45, TRINNITY K20**  
(displej s dotykovými tlačítky)

Schéma č. 16 - KIPI



		Objednáací kódy pro výkon 10 - 25 kW	Objednáací kódy pro výkon 35 - 49 kW
Označení ve schématu	Popis	ks	ks
Room Control Radio	Pokojevý bezdrátový termostat KIPI eSTER_x40 s ISM modulem	1ks / 51313	1ks / 51313
SM	Čtyřcestný směšovací ventil DN 25, LK841, Čtyřcestný směšovací ventil DN 32, LK841 Pohon <b>PROMIX AVC 05-10876, 230 VAC</b>	1ks / 79601 ----	---- 1ks / 79602 1ks / 79986
M1	Příložné čidlo CT4 – 1m (KTY 81)	1ks / 55308	1ks / 55308
WS	Venkovní čidlo CT6-P (PT 1000)	1ks / 55314	1ks / 55314
Volitelná výbava	<b>ecoNET 300 BN – internetový modul</b>	1ks / 51216	1ks / 51216

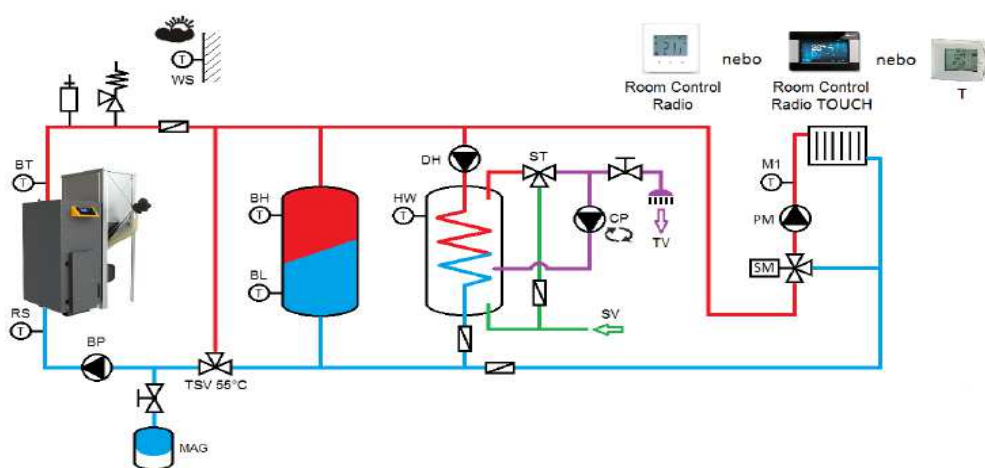
Čidla BT, RS a HW jsou součástí výbavy kotle

## 1.12 HYDRAULICKÉ ZAPOJENÍ Č. 17 - KIPI s AKUMULACÍ

s řídicí jednotkou **ecoMAX 920P** pro 1 směšovaný topný okruh, akumulární nádobu a TV  
(ekvitermní regulace, modulace výkonu)

Určeno pro kotle: **BENEKOV K10, K14, K20, K25, K35, K45, TRINNITY K20**  
(**displej s dotykovými tlačítky**)

Schéma č. 17 - KIPI s Akumulací



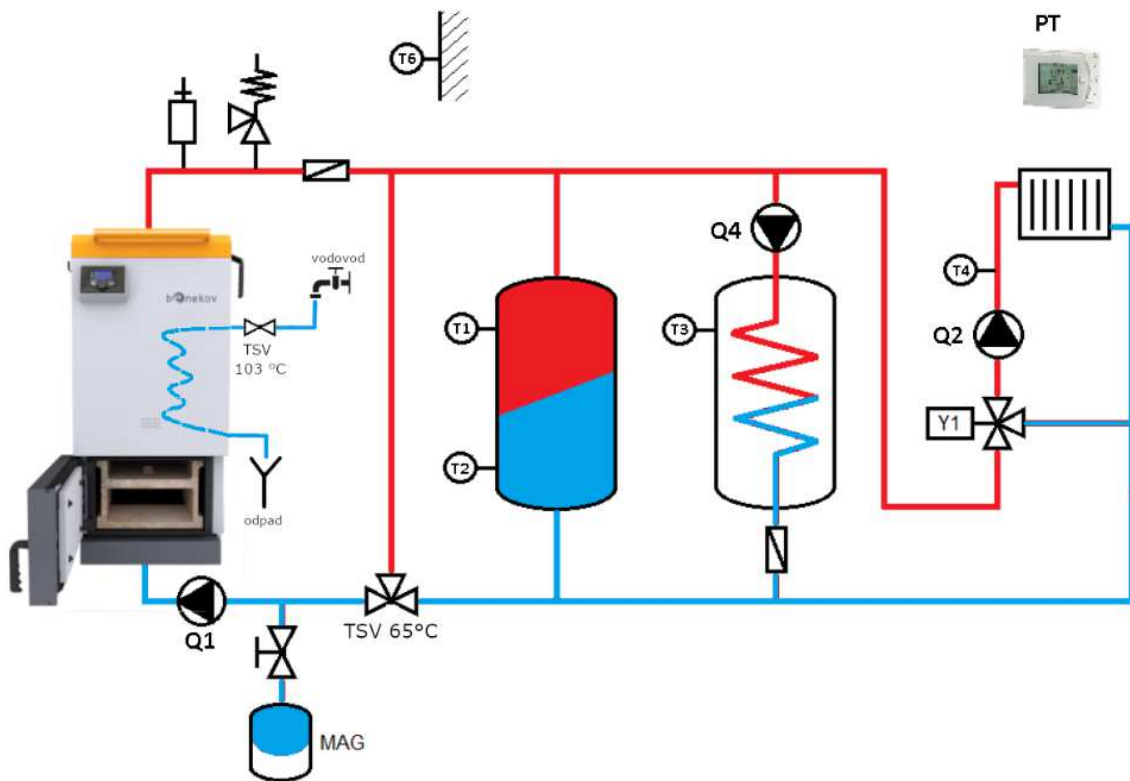
		Objednací kódy pro výkon 10 - 25 kW	Objednací kódy pro výkon 35 - 49 kW
Označení ve schématu	Popis	ks	ks
Room Control Radio	Pokojev bezdrátový termostat KIPI eSTER_x40 s ISM modulem	1ks / 51313	1ks / 51313
SM	Třícestný směšovací ventil DN 25, VXP45.25-6,3	1ks / 51114	----
	Třícestný směšovací ventil DN 32, VXP45.32-16	----	1ks / 79598
	Pohon 230 VAC, třibodové řízení, SSB 31	1ks / 51240	----
	Pohon 230 VAC, třibodové řízení, SSC 31	----	1ks / 56128
M1	Příložné čidlo CT4 – 1m (KTY 81)	1ks / 55308	1ks / 55308
TSV 55°C	Třícestný termostatický ventil, TSV3B, 55°C, DN 25	1ks / 79508	----
	Třícestný termostatický ventil, TSV3B, 55°C, DN 32	----	1ks / 79510
BL	Čidlo akumulace dolní CT4 – 1m (KTY 81)	1ks / 55308	1ks / 55308
BH	Čidlo akumulace horní CT4 – 1m (KTY 81)	1ks / 55308	1ks / 55308
WS	Venkovní čidlo CT6-P (PT 1000)	1ks / 55314	1ks / 55314
Volitelná výbava	<b>ecoNET 300 BN – internetový modul</b>	1ks / 51216	1ks / 51216

## 1.13 HYDRAULICKÉ ZAPOJENÍ Č. 18

s řídicí jednotkou **TECH ST-801D** pro 1 směšovaný topný okruh, akumulční nádobu a TV (ekvitermní regulace)

Určeno pro kotel: **BENEKOV D20**

Schéma č. 18



Označení ve schématu	Popis	Objednací kódy pro výkon 20 kW ks
PT	Pokojový termostat <b>TECH EU-280 s RS komunikací</b> (nebo jakýkoliv termostat ON/OFF s bezpotenciálním kontaktem)	1ks / 51325 ---
T1	Čidlo akumulace horní 5m – součást dodávky kotle	---
T2	Čidlo akumulace dolní 5m – součást dodávky kotle	---
T3	Čidlo TUV 2,5m – součást dodávky kotle	---
T4	Čidlo ventilu 1m - součást dodávky kotle	---
T6	Venkovní čidlo EU-291p	1ks / 53265
TSV 65°C	Třícestný termostatický ventil TSV3B 1" 65°C Regulus	1ks / 63943
Y1	Třícestný směšovací ventil DN 25, LK 840, 2.0, 1" F, Kvs 6,3 Regulus Pohon <b>PROMIX AVC 05-10876, 230 VAC</b>	1ks / 63944 1ks / 79986
Volitelná výbava	Internetový modul <b>TECH EU-WIFI RS</b>	1ks / 51324

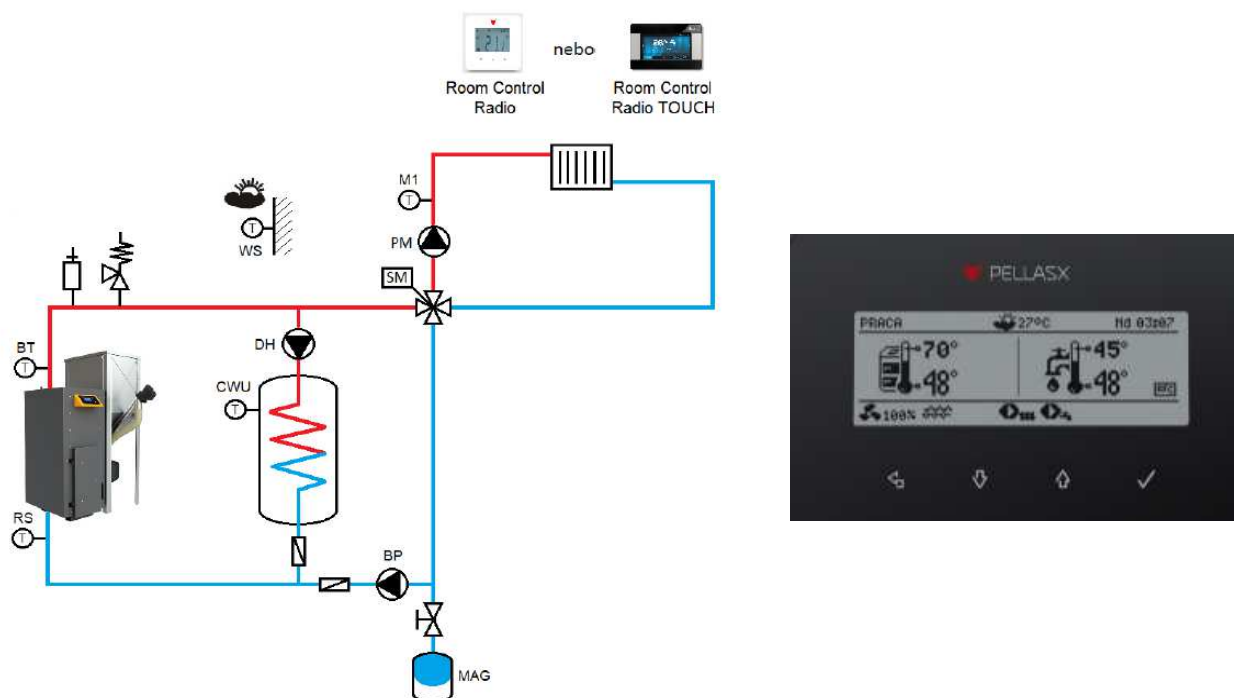


## 1.14 HYDRAULICKÉ ZAPOJENÍ Č. 20 - PELLASX MK2

s řídicí jednotkou **S.Control MK2 (PellasX)** pro 1 směřovaný topný okruh a TV (ekvitermní regulace, modulace výkonu, čtyřcestný ventil a pohon REGULUS)

Určeno pro kotle: **BENEKOV K14, K20, K25, K35, K45,**  
(displej s dotykovými tlačítky)

Schéma č. 20 - PELLASX MK2



		Objednáací kódy pro výkon 14 - 25 kW	Objednáací kódy pro výkon 35 - 49 kW
Označení ve schématu	Popis	ks	ks
Room Control Radio	Pokojevý termostat PellasX RADIO s ISM modulem	1ks / 51290	1ks / 51290
SM	Čtyřcestný směšovací ventil DN 25, LK841, Čtyřcestný směšovací ventil DN 32, LK841 Pohon <b>PROMIX AVC 05-10876, 230 VAC</b>	1ks / 79601 ----	---- 1ks / 79602 1ks / 79986
M1	Příložné čidlo CT10 (NTC 10 kΩ)	1ks / 53173	1ks / 53173
WS	Venkovní čidlo CT6-P (PT 1000)	1ks / 55314	1ks / 55314
Volitelná výbava	<b>NetControl - internetový modul (PELLASX)</b>	1ks / 51245	1ks / 51245

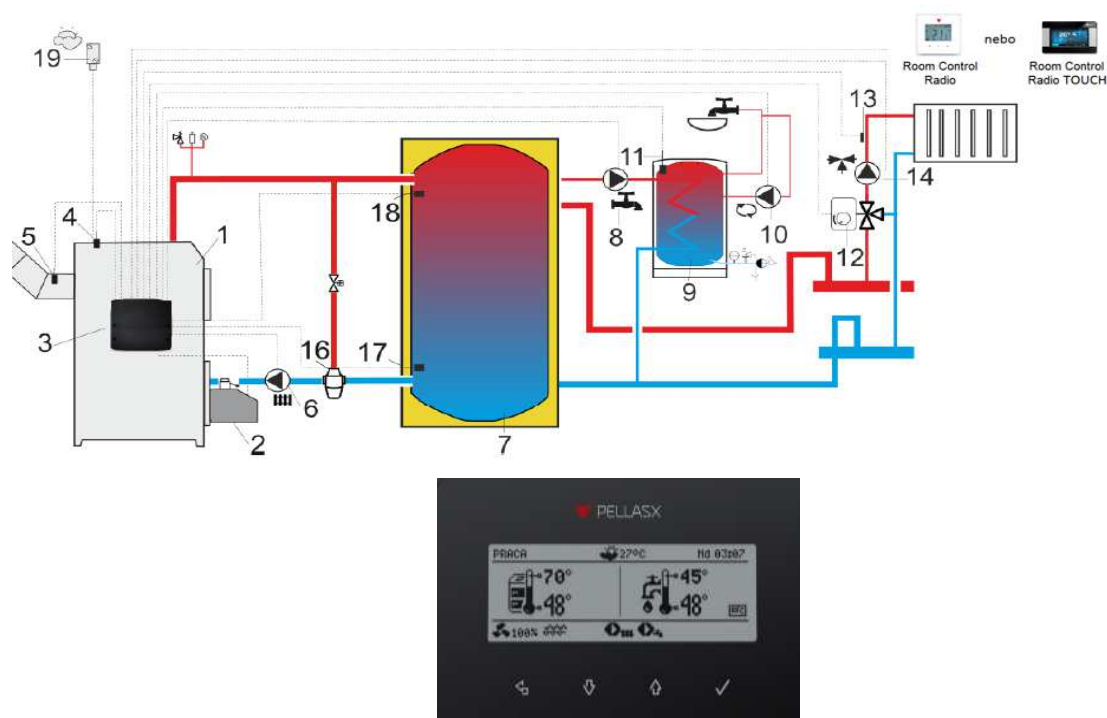
Čidla BT, RS a CWU jsou součástí výbavy kotle

## 1.15 HYDRAULICKÉ ZAPOJENÍ Č. 21 - PELLASX MK2 s AKUMULACÍ

s řídicí jednotkou **S.Control MK2 (PellasX)** pro 1 směřovaný topný okruh, akumulční nádobu a TV (ekvitermní regulace, modulace výkonu)

Určeno pro kotle: **BENEKOV K14, K20, K25, K35, K45,**  
(displej s dotykovými tlačítky)

Schéma č. 21 - PELLASX MK2 s Akumulací



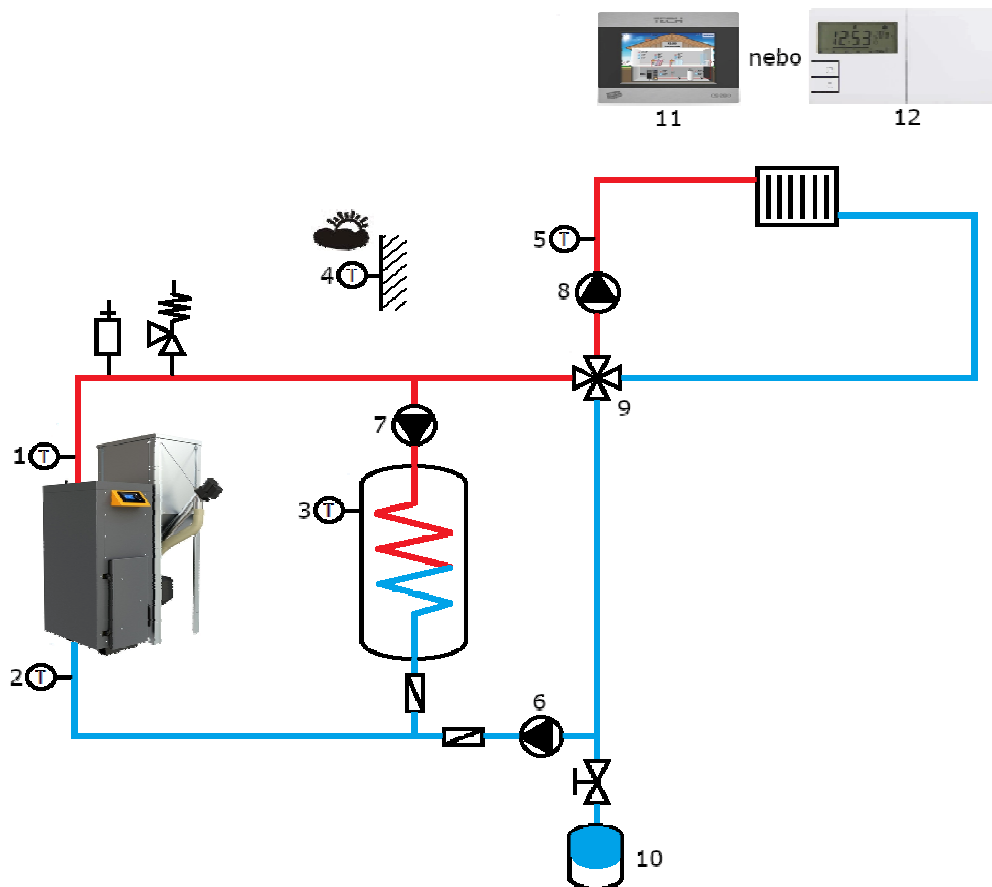
		Objednací kódy pro výkon 14 - 25 kW	Objednací kódy pro výkon 35 - 49 kW
<b>Označení ve schématu</b>	<b>Popis</b>	<b>ks</b>	<b>ks</b>
Room Control Radio	Pokojevý termostat PellasX RADIO s ISM modulem	1ks / 51290	1ks / 51290
12	Třícestný směšovací ventil DN 25, VXP45.25-6,3	1ks / 51114	----
	Třícestný směšovací ventil DN 32, VXP45.32-16	----	1ks / 79598
	Pohon 230 VAC, třibodové řízení, SSB 31	1ks / 51240	----
	Pohon 230 VAC, třibodové řízení, SSC 31	----	1ks / 56128
13	Příložné čidlo CT10 (NTC 10 kΩ)	1ks / 53173	1ks / 53173
16	Třícestný termostatický ventil, TSV3B, 55°C, DN 25	1ks / 79508	----
	Třícestný termostatický ventil, TSV3B, 55°C, DN 32	----	1ks / 79510
17	Čidlo akumulace dolní CT10 (NTC 10 kΩ)	1ks / 53173	1ks / 53173
18	Čidlo akumulace horní CT10 (NTC 10 kΩ)	1ks / 53173	1ks / 53173
19	Venkovní čidlo CT6-P (PT 1000)	1ks / 55314	1ks / 55314
Volitelná výbava	<b>NetControl - internetový modul (PellasX)</b>	1ks / 51245	1ks / 51245

## 1.16 HYDRAULICKÉ ZAPOJENÍ Č. 22 - VENMA

s řídicí jednotkou **ST-900P (Venma)** pro 1 směřovaný topný okruh a TV  
(ekvitermní regulace, modulace výkonu, čtyřcestný ventil a pohon REGULUS)

Určeno pro kotle: **BENEKOV K14, K25, K35**

Schéma č. 22 - VENMA



		Objednací kódy pro výkon 10 - 25 kW	Objednací kódy pro výkon 35 - 49 kW
Označení ve schématu	Popis	ks	ks
4	Venkovní čidlo (EU-291p)	1ks / 53265	1ks / 53265
9	Čtyřcestný směšovací ventil DN 25, LK841 Čtyřcestný směšovací ventil DN 32, LK841 <b>Pohon PROMIX AVC 05-10876, 230 VAC</b>	1ks / 79601 ----	---- 1ks / 79602 1ks / 79986
11	Pokojevý termostat TECH EU-280	1ks / 51325	1ks / 51325
12	Standardní pokojový termostat	----	----
Volitelná výbava	Internetový modul TECH EU-WiFi RS	1ks / 51324	1ks / 51324

Teplotní čidla 1,2,3 a 5 jsou součástí výbavy kotle.

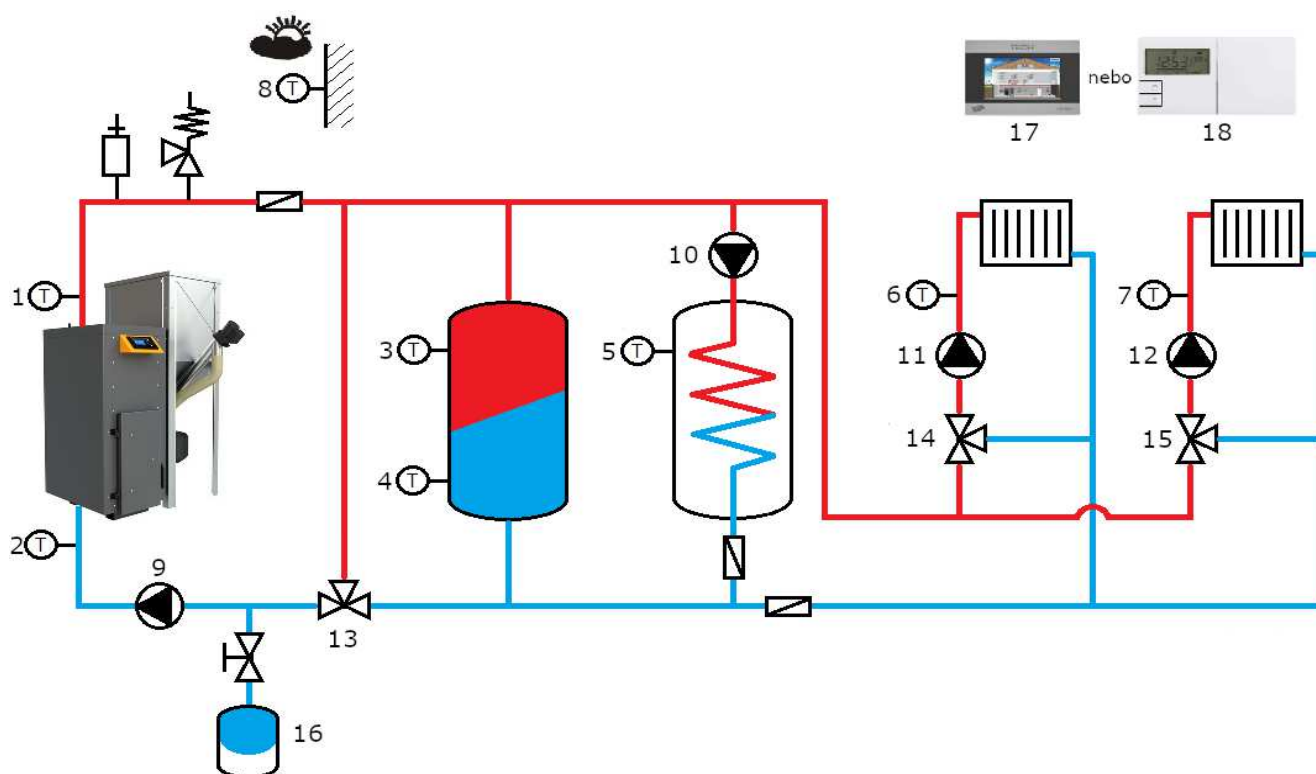
Detailní popis hydraulického schéma viz. návod k obsluze ST-900P

## 1.17 HYDRAULICKÉ ZAPOJENÍ Č. 23 - VENMA

s řídicí jednotkou **ST-900P (Venma)** pro 2 směřované topné okruhy, TV a akumulaci  
(ekvitermní regulace, modulace výkonu)

Určeno pro kotle: **BENEKOV K14, K25, K35**

Schéma č.23 - VENMA



Označení ve schématu	Popis	Objednací kódy pro výkon 10 - 25 kW	Objednací kódy pro výkon 35 - 49 kW
		ks	ks
3	Čidlo akumulační nádoby horní 5 m (KTY81-210)	1ks / 53266	1ks / 53266
4	Čidlo akumulační nádoby dolní 5 m (KTY81-210)	1ks / 53266	1ks / 53266
7	Čidlo teploty vestavěného ventilu 2 (KTY81-210)	1ks / 53267	1ks / 53267
8	Venkovní čidlo (EU-291p)	1ks / 53265	1ks / 53265
13	Třícestný termostatický ventil, TSV3B, 55°C, DN 25 Třícestný termostatický ventil, TSV3B, 55°C, DN 32	1ks / 79508 ----	---- 1ks / 79510
14	Třícestný SM ventil DN25, LK 840, 2.0, 1" F, Kvs 6,3 Regulus <b>Pohon PROMIX AVC 05-10876, 230 VAC</b>	1ks / 63944 1ks / 79986	1ks / 63944 1ks / 79986
15	Třícestný SM ventil DN25, LK 840, 2.0, 1" F, Kvs 6,3 Regulus <b>Pohon PROMIX AVC 05-10876, 230 VAC</b>	1ks / 63944 1ks / 79986	1ks / 63944 1ks / 79986
17	Pokojevý termostat TECH EU-280	1ks / 51325	1ks / 51325
18	Standardní pokojevý termostat	----	----
Volitelná výbava	Internetový modul TECH EU-WiFi RS	1ks / 51324	1ks / 51324

Teplotní čidla 1,2,5 a 6 jsou součástí výbavy kotle.

Detailní popis hydraulického schéma viz. návod k obsluze ST-900P

## 2 DOPORUČENÉ ARMATURY A CENÍK

### 2.1 DOPORUČENÉ ARMATURY + CENÍK V ŘÍDÍCÍCH JEDNOTKÁCH BENEKOV EM

Doporučené armatury v zapojeních s řídicí jednotkou BENEKOV EM 800 R4 + ecoMAX 920P + S.CONTROL		
Typ doporučené armatury	Obj. kód	Cena bez DPH Kč
<b>Zapojení č. 16, 17, 20, 21</b>		
Bez. skupina s izol., manometr 0-4 bar, odvz. ventil, <b>poj. ventil 2 bar</b>	79988	1270,-
<b>Pokojevé termostaty</b>		
Room Control Radio s ISM modulem (bezdrátový pokojový termostat pro kotle s hořákem PellasX)	51290	5800,-
Room Control Radio TOUCH s ISM modulem (bezdrátový dotykový pokojový termostat pro kotle s hořákem PellasX)	Na dotaz	xxxxx
Pokojevý termostat s dálkovým ovládáním eSTER x40 s ISM modulem (bezdrátový pokojový termostat pro kotle s hořákem KIPI)	51313	5400,-
<b>Třícestný regulační směšovací ventil Siemens</b>		
Výkon kotle do 25 kW, DN 25, kv= 6,3, VXP45.25-6,3	51114	2960,-
Výkon kotle 35 - 49 kW, DN 32, kv= 16, VXP45.32-16	79598	4750,-
<b>Pohon třícestného regulačního směšovacího ventilu Siemens</b>		
Výkon kotle do 25 kW pohon 230 VAC, třibodové řízení, SSB 31	51240	2719,-
Výkon kotle 35 - 49 kW pohon 230 VAC, třibodové řízení, SSC 31	56128	3600,-
<b>Čtyřcestný regulační směšovací ventil Regulus</b>		
Výkon kotle do 25 kW, DN 25, LK841	79601	1498,-
Výkon kotle 35 - 49 kW, DN 32, LK841	79602	1826,-
<b>Pohon čtyřcestného regulačního směšovacího ventilu Regulus</b>		
Pohon 230 VAC, třibodové řízení, AVC05-10876	79986	2506,-
<b>Třícestný termostatický směšovací ventil Regulus, (TSV55°C)</b>		
Výkon kotle do 25 kW, TSV3B, 55°C, DN 25	79508	1529,-
Výkon kotle 35 - 49 kW, TSV3B, 55°C, DN 32	79510	1936,-
<b>Samotížná zpětná klapka BENEKOV řada D</b>		
<b>Relé U3 – pro připojení elektro kotle</b>	53041	539,-
<b>Internet</b>		
ecoNET 300 BN pro EM250RX,800R3,R4,ecoMAX 920P internetový modul	51216	6700,-
NetControl - internetový modul (Pellas-X) pro S.Control	51245	5800,-
<b>Čidla,</b>		
Venkovní čidlo CT4-P	51217	750,-
Venkovní čidlo CT6-P	55314	730,-
Čidlo CT4 -1m	55308	627,-
Čidlo CT10 - 3m	53173	810,-
Čidlo CT7 prostorové čidlo k ecoSTERu 200	51255	570,-
<b>Rozšiřující moduly pro řídicí jednotky EM a S.Control</b>		
Modul B v rozvodnici pro EM 800D a EM 800 R3, R4 pro kotel řady D a B	51250	9900,-
Modul B v rozvodnici pro EM 860P a ecoMAX 920P pro kotel řady K (Kipi)	4000075	9900,-
Modul B v rozvodnici pro S.Control pro kotle řady K a TRINNITY (PellasX)	51300	12800,-

## 2.2 DOPORUČENÉ ARMATURY + CENÍK V ŘÍDÍCÍ JEDNOTKÁCH SIEMENS CLIMATIX

Doporučené armatury v zapojeních s řídicí jednotkou Siemens Climatix 2 a Climatix Premium		
Typ doporučené armatury	Ob. kód	Cena bez DPH
<b>Zapojení č. 9, 10, 11, 12, 13, 14</b>		
Bezpečnostní skupina s izolací, manometr 0-4 bar, odvz. ventil, poj. ventil 2 bar	79988	1270,-
<b>Čidla Siemens</b>		
B1, B3, B4, B41, B10, B12 - jímkové čidlo QAZ 36.522/109 ( NTC 10 kΩ )	55133	460,-
B9 - Venkovní čidlo NTC 1K (náhrada za QAC34/101)	2001563	250,-
<b>Y1, Y5, Y7 – Siemens třicestné regulační směšovací ventily</b>		
výkon kotle 15 kW, DN 20, kv = 4,0, SXP45.20-4/DC	51100	4340,-
výkon kotle 25 kW, DN 25, kv = 6,3, SXP45.25-6,3/DC	51184	6300,-
výkon kotle 35 - 50 kW, DN 32, kv = 16, VXP45.32-16+pohon SSC61	79598+51181	4750,- + 5716,-
výkon kotle 100kW, DN 40, kv = 25, VXP45.40-25+pohon SSC61	79599+51181	6870,- + 5716,-
výkon kotlů 250kW, DN 65, kv = 63, VXF22.65-63+pohon SAX61.03	781206+51254	8600,- + 11130,-
<b>Y1 –Regulus čtyřcestné regulační směšovací ventily (pro Siemens Climatix)</b>		
výkon kotle 25 kW, DN 25, čtyřcestný směšovací ventil, LK841, Regulus	79601	1498,-
výkon kotle 35 - 49 kW, DN 32, čtyřcestný směšovací ventil, LK841, Regulus	79602	1826,-
výkon kotle 70 - 99 kW, DN 40, čtyřcestný směšovací ventil, LK841, Regulus	79603	2430,-
pohon PROMIX AVC05Y, 0-10 VDC, 24 VAC/DC pro čtyřcestný směš. ventil	79762	4000,-
<b>Y7 – Regulus třicestné termostatické ventily dle výkonu kotle</b>		
výkon kotle 25 kW, TSV3B, 55°C, DN 25 pro řídicí jednotku <b>Climatix Premium</b>	79508	1529,-
výkon kotle 35 - 49 kW, TSV5B, 55°C, DN 32 pro řídicí jednotku <b>Climatix</b>	79510	1936,-
<b>Siemens Rozšiřující modul RM - POL 638.70 pro 4 směšovací topné okruhy</b>		
rozdávěč rozšiřujícího modulu pro Climatix	1120442800	19900,-
<b>Siemens pokojové termostaty a prostorové přístroje</b>		
H1, H3 - pokojový termostat REV24DC	51109	2495,-
H1, H3 - bezdrátový pokojový termostat REV24RFDC/SET	51110	5300,-
A6, A7 - prostorový přístroj POL 822.70	51195	2680,-
<b>Hydraulický vyrovnávač dynamických tlaků – HVDT</b>		
HVDT do 50 kW	2000112	5000,-
HVDT do 100 kW	2000096	6000,-
HVDT do 250 kW	2000114	9900,-

Platnost cen je od 1.6.2024

Výrobce si vyhrazuje právo měnit ceny v průběhu roku bez předchozího upozornění.

### 3 ELEKTRICKÁ ZAPOJENÍ POHONŮ SMĚŠOVACÍCH VENTILŮ

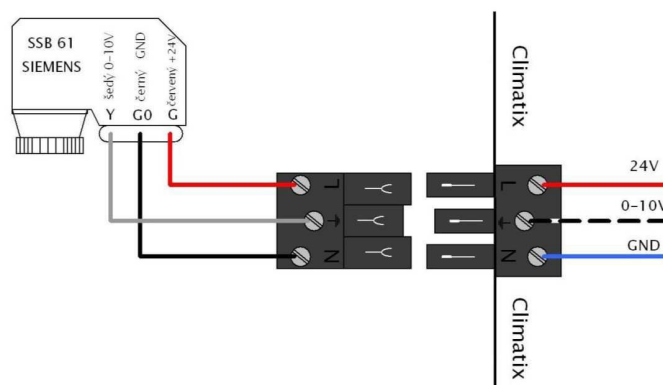
#### 3.1 POHONY PRO TŘÍCESTNÉ SMĚŠOVACÍ VENTILY SIEMENS

Pohon Siemens SSB 61 nebo SSC 61: **24 VAC/DC, řídicí signál 0 – 10 VDC**

Použití u ŘJ: **Siemens Climatix Premium, Siemens Climatix 2** v zapojeních č. 9, 10, 11, 12, 13

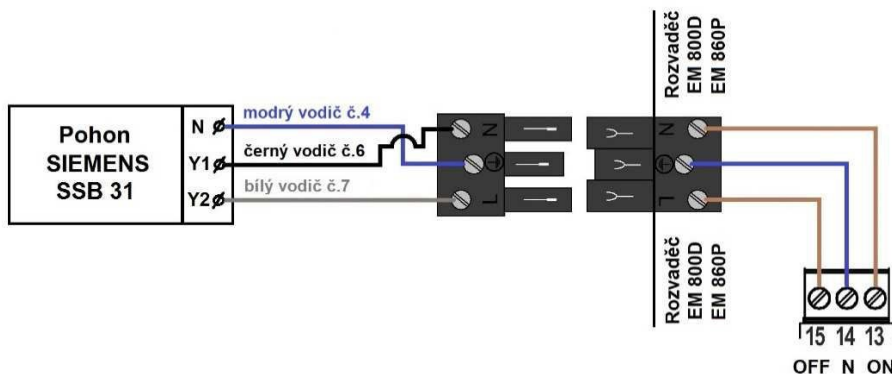
##### Poznámka:

- pohony s označením SSB 61 nebo SSB 619 jsou shodné!
- (obdobně totéž platí u pohonů s označením SSC 61 a SSC 619)



Pohon Siemens SSB 31 nebo SSC 31: **230 V AC, 3 – bodové řízení**

Použití u ŘJ: **ecoMAX 920P a S.Control** v zapojeních č. 17 a č. 21



### 3.2 POHON PRO ČTYŘCESTNÝ SMĚŠOVACÍ VENTIL REGULUS (ZAPOJENÍ Č. 14/R)

Použití u ŘJ: **Siemens Climatix 2**

**Pohon : PROMIX AVC10Y a AVC05Y: 24 V AC/DC, řídicí signál 0 – 10 VDC**

(pohony se liší pouze kroutícím momentem 10Nm nebo 5Nm)



#### Poznámky:

- v konfiguraci řídicí jednotky nutno navolit „Regulace zpátečky - Vliv spotřebiče“
- konektor pohonu Y1 zapojit v rozvaděči řídicí jednotky do TO1
- smysl otáčení servopohonu je ovládán přepínačem (switchem) „ 4“



### 3.3 POHON PRO ČTYŘCESTNÝ SMĚŠOVACÍ VENTIL REGULUS (ZAPOJENÍ č.16,16K a 20)

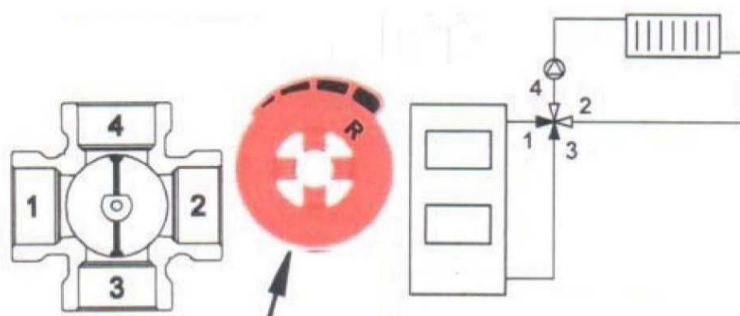
Použití u ŘJ: EM 800 R4, S.Control a ecoMAX 920P

**Pohon REGULUS: PROMIX AVC 05 - 10876: 230 VAC, 3 - bodové řízení**

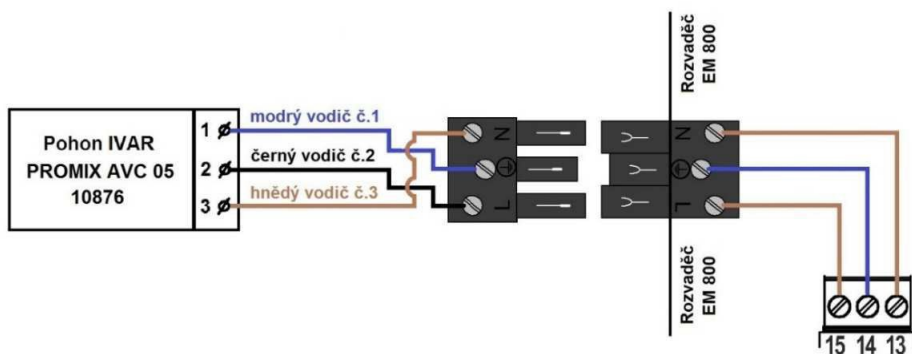
Hydraulické zapojení MIXu do topné soustavy může být provedeno dvojím způsobem: pravé (viz obr. 20) nebo levé (viz obr. 22).

V závislosti na tom se pak liší elektrické zapojení pohonu MIXu (viz obr. 21, resp. 23):

#### a) pravé provedení

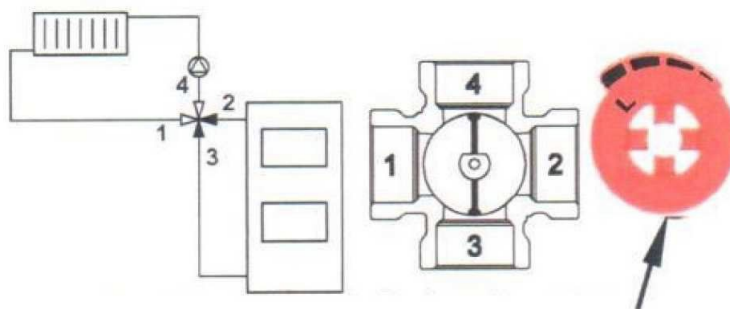


Obr. 20 Hydraulické zapojení pohonu MIXu – pravé provedení

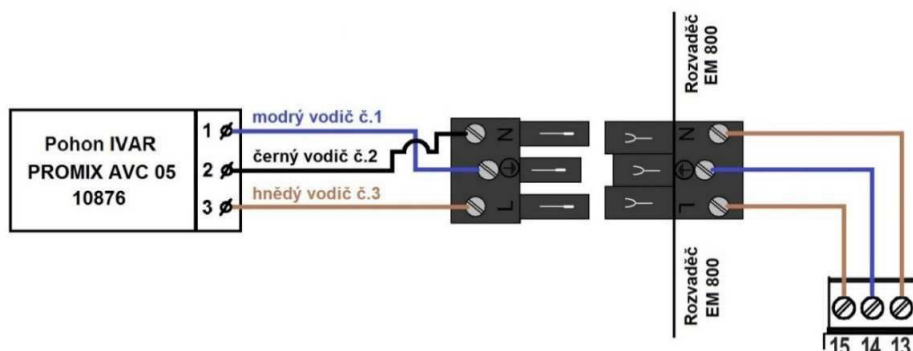


Obr. 21 Elektrické zapojení pohonu MIXu – pravé provedení

## b) levé provedení



Obr. 22 Hydraulické zapojení pohonu MIXu – levé provedení



Obr. 23 Elektrické zapojení pohonu MIXu – levé provedení



Špatné určení provedení topné soustavy (pravá - levá) a tím i opačné elektrické zapojení pohonu MIXu má za následek špatné fungování celé topné soustavy.

Pozor na správnou orientaci MIXu dle čísel na těle ventilu (1, 2, 3 a 4). Pohon se instaluje v takové pozici, jak je uvedeno na obr. 20 resp. 22.

Kontrolu správnosti hydraulického zapojení těla ventilu a elektrického zapojení pohonu MIXu lze provést jeho ručním ovládním, a to aktivací funkce:

*Hlavní menu → Ruční řízení → MIX 1 otvírá*

kdy během 240 s se MIX musí přestavit z polohy „Zavřeno“ do polohy „Otevřeno“. Jeho zpětné zavření se provede aktivací funkce:

*Hlavní menu → Ruční řízení → MIX 1 zavírá*

I zde přestavení z polohy „Otevřeno“ do polohy „Zavřeno“ trvá 240 s.

## 4 TABULKY HODNOT ODPORŮ JEDNOTLIVÝCH ČIDEL

### 4.1 ČIDLO VENKOVNÍ - NTC 1 k $\Omega$ – Pro SIEMENS CLIMATIX

T [°C]	R [Ohm]	T [°C]	R [Ohm]	T [°C]	R [Ohm]
-30	13 034	0	2 857	30	827
-29	12 324	1	2 730	31	796
-28	11 657	2	2 610	32	767
-27	11 031	3	2 496	33	740
-26	10 442	4	2 387	34	713
-25	9 889	5	2 284	35	687
-24	9 369	6	2 186	36	663
-23	8 880	7	2 093	37	640
-22	8 420	8	2 004	38	617
-21	7 986	9	1 920	39	595
-20	7 578	10	1 840	40	575
-19	7 193	11	1 763	41	555
-18	6 831	12	1 690	42	536
-17	6 489	13	1 621	43	517
-16	6 166	14	1 555	44	500
-15	5 861	15	1 492	45	483
-14	5 574	16	1 433	46	466
-13	5 303	17	1 375	47	451
-12	5 046	18	1 320	48	436
-11	4 804	19	1 268	49	421
-10	4 574	20	1 218	50	407
-9	4 358	21	1 170		
-8	4 152	22	1 125		
-7	3 958	23	1 081		
-6	3 774	24	1 040		
-5	3 600	25	1 000		
-4	3 435	26	962		
-3	3 279	27	926		
-2	3 131	28	892		
-1	2 990	29	859		

#### 4.2 ČIDLO JÍMKOVÉ A PŘÍLOŽNÉ - CT10 a NTC 10 kΩ – Pro CLIMATIX a S.Control MK2

T [°C]	R [Ohm]	T [°C]	R [Ohm]	T [°C]	R [Ohm]
-30	175 203	50	3 605	130	298
-25	129 289	55	2 989	135	262
-20	96 360	60	2 490	140	232
-15	72 502	65	2 084	145	206
-10	55 047	70	1 753	150	183
-5	42 158	75	1 481	155	163
0	32 555	80	1 256	160	145
5	25 339	85	1 070	165	130
10	19 873	90	915	170	117
15	15 699	95	786	175	105
20	12 488	100	677	180	95
25	10 000	105	586	185	85
30	8 059	110	508	190	77
35	6 535	115	443	195	70
40	5 330	120	387	200	64
45	4 372	125	339		

#### 4.3 ČIDLO VENKOVNÍ - CT4-P (KTY 81) - Pro EM 800 R4, EM 800 D, S.Control MK1

CT4-P (venkovní čidlo)			
Teplota °C	Min. Ω	Jmen. Ω	Max. Ω
-30	609	<b>624</b>	638
-20	669	<b>684</b>	698
-10	733	<b>747</b>	761
0	802	<b>815</b>	828
10	874	<b>886</b>	898
20	950	<b>961</b>	972
25	990	<b>1000</b>	1010

#### 4.4 ČIDLO JÍMKOVÉ - CT-4 (KTY 81) - Pro EM 800 R4, EM 800 D, S.Control MK1

CT4 (KTY81-110)			
Teplota °C	Min. Ω	Jmen. Ω	Max. Ω
0	802	815	828
10	874	886	898
20	950	961	972
25	990	1000	1010
30	1029	1040	1051
40	1108	1122	1136
50	1192	1209	1225
60	1278	1299	1319
70	1369	1392	1416
80	1462	1490	1518
90	1559	1591	1623
100	1659	1696	1733

#### 4.5 ČIDLO VENKOVNÍ - CT6-P (PT 1000)- Pro S.Control MK2, ecoMAX 920P

CT6-P (venkovní čidlo) – Pt1000			
Teplota °C	Min. Ω	Jmen. Ω	Max. Ω
-25	901,6	901,9	902,2
-20	921,3	921,6	921,9
-10	960,6	960,9	961,2
0	999,7	1000,0	1000,3
25	1096,9	1097,3	1097,7
50	1193,4	1194,0	1194,6
100	1384,2	1385,0	1385,8
125	1478,5	1479,4	1480,3
150	1572,0	1573,1	1574,2

#### 4.6 ČIDLO SPALIN – CT2S-2 (PT 1000) - Pro EM 800D, CLIMATIX, ST 801D

CT2S-2 čidlo spalin			
Teplota °C	Min. Ω	Jmen. Ω	Max. Ω
0	999,7	1000,0	1000,3
25	1096,9	1097,3	1097,7
50	1193,4	1194,0	1194,6
100	1384,2	1385,0	1385,8
125	1478,5	1479,4	1480,3
150	1572,0	1573,1	1574,2

#### 4.7 TECH - ČIDLA K ŘÍDÍCÍM JEDNOTKÁM ST-801D a ST-900P

TECH - KTY81-210			
Teplota °C	Min. Ω	Jmen. Ω	Max. Ω
-55	951	<b>980</b>	1009
-50	1000	<b>1030</b>	1059
-40	1105	<b>1135</b>	1165
-30	1218	<b>1247</b>	1277
-20	1338	<b>1367</b>	1396
-10	1467	<b>1495</b>	1523
0	1603	<b>1630</b>	1656
10	1748	<b>1772</b>	1797
20	1901	<b>1922</b>	1944
25	1980	<b>2000</b>	2020
30	2057	<b>2080</b>	2102
40	2217	<b>2245</b>	2272
50	2383	<b>2417</b>	2451
60	2557	<b>2597</b>	2637
70	2737	<b>2785</b>	2832
80	2924	<b>2980</b>	3035
90	3118	<b>3182</b>	3246
100	3318	<b>3392</b>	3466
110	3523	<b>3607</b>	3691
120	3722	<b>3817</b>	3912
125	3815	<b>3915</b>	4016
130	3901	<b>4008</b>	4114
140	4049	<b>4166</b>	4283
150	4153	<b>4280</b>	4407