

# **HYDRAULICKÉ PAKETY KOTLŮ BENEKOV**

Vydání: Srpen 2021

Vážení zákazníci,

investice do nové kotelny vybavené kotlem na tuhá paliva s automatickým přináší významné úspory nákladů na vytápění nemovitostí. Kotel je pouze část nové topné soustavy. Pokud má být investice skutečným přínosem, je nutné pečlivě zvolit výkon zdroje, druh řídicí jednotky a vybrat vhodné řešení topné soustavy.

BENEKOV nabízí ucelený koncept tzv. ENERGETICKY ÚSPORNÉ KOTELNY, která je navržena tak, aby minimalizovala 3 hlavní nákladové položky spojené s provozem topné soustavy, kterými jsou:

- **reálná účinnost zdroje**
- **spotřeba elektřiny**
- **spotřeba času na obsluhu**

BENEKOV se dlouhodobě zaměřuje na technickou podporu instalací svých kotlů a k jednotlivým modelům má vypracovány doporučené schémata zapojení. Respektování těchto schémat je podmínkou pro uznání záruky. Nejlepší efekt při provozu kotle je dosažen, když jsou využity pakety armatur. Ty jsou sestaveny v takové kombinaci prvků, která maximálně využívá funkcí v řídicí jednotce a minimalizuje spotřebu paliva. Při použití paketů je poskytována prodloužená záruka na kotlové těleso.

#### **JAKÉ VÝHODY ZÍSKÁ INVESTOR VOLBOU KOTLE BENEKOV?**

- Ekvitermní regulace na řídicích jednotkách Siemens- šetří až 15 % nákladů na palivo v přechodovém období.
- Modulace spalování na řídicích jednotkách Siemens - šetří až 5 % nákladů na palivo.
- Vertikální výměníky - zanášejí se podstatně pomaleji než horizontální. Stačí je čistit až 6 x méně často. Mají obecně vyšší provozní účinnost.
- Internetové napojení řídicích jednotek Climatix 2 umožňuje kompletní ovládání řídicí jednotky přes vzdálený přístup.
- Benekov zajišťuje v ČR servis přes síť více než 160 spolupracujících servisních firem.

#### **PROČ SE ZABÝVAT INVESTICÍ DO NOVÉHO AUTOMATICKÉHO KOTLE BENEKOV?**

- Přechodem z ručního kotle na topení uhlím v automatickém režimu lze ušetřit ročně až 15-20% nákladů na palivo.
- Přechodem z ručního kotle na topení uhlím v automatickém režimu lze ušetřit ročně až 180 hodin Vašeho času
- Benekov nenabízí pouze kotle, dodává komplexní řešení vytápění formou Energeticky úsporné kotelny

#### **PROČ VYUŽÍT PŘI INSTALACI KOTLE BENEKOV PAKET ARMATUR?**

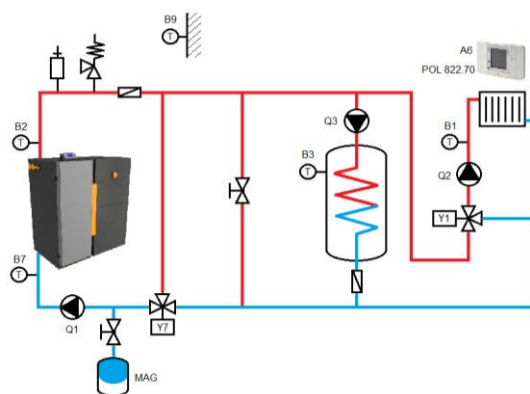
- Získáte prodlouženou záruku
- Máte jistotu, že jsou využity armatury nejvíce využívající funkce dostupné v řídicí jednotce
- Provoz kotle bude maximálně úsporný
- Síť spolupracujících servisních firem drží skladem prvky z paketů a tím bude zajištěn nejrychlejší dostupný servis po dobu 20-ti leté životnosti kotlů

# PAKET č.13

## HYDRAULICKÁ SADA PRO ZAPOJENÍ Č. 13a KOTLŮ BENEKOV ekvitermní regulace, modulace výkonu (třícestné ventily a pohony Siemens)

s řídicí jednotkou Siemens Climatix Premium a Siemens Climatix 2  
pro 1 směřovaný topný okruh a TV

Určeno pro automatické kotle: BENEKOV C17, C27, C17 BIO, C27 BIO, R16, R26



Sada pro výkon kotle 19 - 25 kW obsahuje:

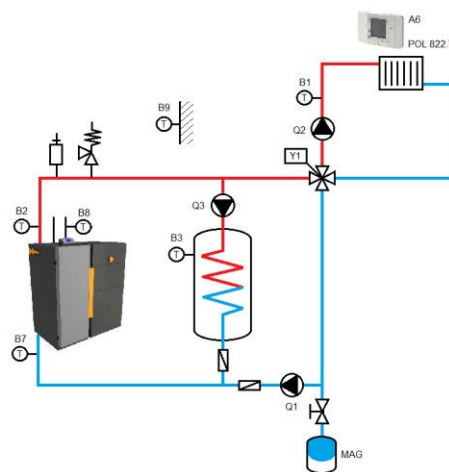
Označení ve schématu	Popis	Počet ks paket bez čerpadel
A6	Prostorový přístroj POL 822.70	1
Y1, Y7	Třícest. reg. ventil, Siemens DN 25 SXP45.25-6,3/DC	2
B1	Příložné čidlo QAD 36/101 (NTC 10kΩ)	1
B3	Jímkové čidlo QAZ 36.522/109 (NTC 10kΩ)	1
B9	Venkovní čidlo QAC 34/101 (NTC 1kΩ)	1
	<b>Objednací kód paketu</b>	<b>4200027</b>
	<b>Cena za paket bez DPH</b>	<b>15.400,-- Kč</b>

# PAKET Č.14

## HYDRAULICKÁ SADA PRO ZAPOJENÍ Č. 14 KOTLŮ BENEKOV ekvitermní regulace, modulace výkonu kotle (čtyřcestný ventil a pohon Regulus)

s řídicí jednotkou Siemens Climatix Premium a Siemens Climatix 2 pro 1  
směšovaný topný okruh a TV

Určeno pro automatické kotle: BENEKOV C17, C27, C17 BIO, C27 BIO, R16, R26



Sada pro výkon kotle 19 - 25 kW obsahuje:

Označení ve schématu	Popis	Počet ks paket bez čerpadel
A6	Prostorový přístroj POL 822.70	1
Y1	Čtyřcestný směšovací ventil DN 25, LK841 Pohon <b>PROMIX AVC10Y, 24 VAC/DC, 0-10 VDC</b>	1 1
B1	Příložné čidlo QAD 36/101 (NTC 10 kΩ)	1
B3	Jímkové čidlo QAZ 36.522/109 (NTC 10 kΩ)	1
B9	Venkovní čidlo QAC 34/101 (NTC 1 kΩ)	1
	<b>Objednací kód paketu</b>	<b>4200007</b>
	<b>Cena za paket bez DPH</b>	<b>9.300,-- Kč</b>