

PŘÍRUČKA ODBORNÉHO PRODEJCE KOTLŮ BENEKOV

Vydání: červen 2015



benekov

Úsporné teplo pro pohodlný život

Vážení zákazníci,

investice do nové kotelny vybavené kotlem na tuhá paliva s automatickým režimem může přinést významné úspory nákladů na vytápění nemovitostí. Kotel je pouze část nové topné soustavy. Pokud má být investice skutečným přínosem, je nutné pečlivě zvolit výkon zdroje, druh řídicí jednotky a vybrat vhodné řešení topné soustavy. BENEKOV nabízí ucelený koncept tzv. **ENERGETICKY ÚSPORNÉ KOTELNY**, která je navržena tak, aby minimalizovala 3 hlavní nákladové položky spojené s provozem topné soustavy.

Jsou to:

- > reálná účinnost zdroje
- > spotřeba elektřiny
- > spotřeba času na obsluhu

Tento dokument Vám pomůže lépe se orientovat při plánování investice do nové otopné soustavy. V Desateru zásad jsou uvedené hlavní kroky, které je nutné při plánování investice provést. Nejčastěji používané schémata zapojení včetně doporučených hydraulických prvků jsou detailně popsány na 4 samostatných stranách. Při využití těchto paketů armatur poskytuje Benekov **prodlouženou záruku**.

JAKÉ VÝHODY ZÍSKÁ INVESTOR VOLBOU KOTLE BENEKOV?

- > Ekvitermní regulace na řídicích jednotkách Siemens – šetří až 15 % nákladů na palivo v přechodovém období.
- > Modulace spalování na řídicích jednotkách Siemens – šetří až 5 % nákladů na palivo.
- > Vertikální výměníky – zanášejí se podstatně pomaleji než horizontální. Stačí je čistit až 6 x méně často. Mají obecně vyšší provozní účinnost.
- > Internetové napojení řídicí jednotky Siemens Climatix 2 - umožňuje kompletní ovládání řídicí jednotky přes vzdálený přístup.
- > Řídicí jednotky Siemens umožňují u kotlů řady C v budoucnu doplnit automatické čištění výměníku nebo automatické odpopelnění.
- > Kotle BENEKOV řady C, R, S certifikované na uhlí i pelety splňují parametry pro zařazení do skupiny tzv. „nízkoemisních spalovacích zdrojů“.
- > Benekov zajišťuje v ČR servis přes síť více než 80 servisních center.

PROČ SE ZABÝVAT INVESTICÍ DO NOVÉHO AUTOMATICKÉHO KOTLE BENEKOV?

- > Přechodem z plynu na uhlí lze ušetřit až 60 % nákladů na topení.
- > Přechodem z elektřiny na uhlí lze ušetřit až 75 % nákladů na topení.
- > Přechodem z ručního kotle na topení uhlím v automatickém režimu lze ušetřit ročně až 180 hodin času.
- > Benekov nenabízí pouze kotle, dodává komplexní řešení formou Energeticky úsporné kotelny.



Topte uhlím,
ne penězi :-)

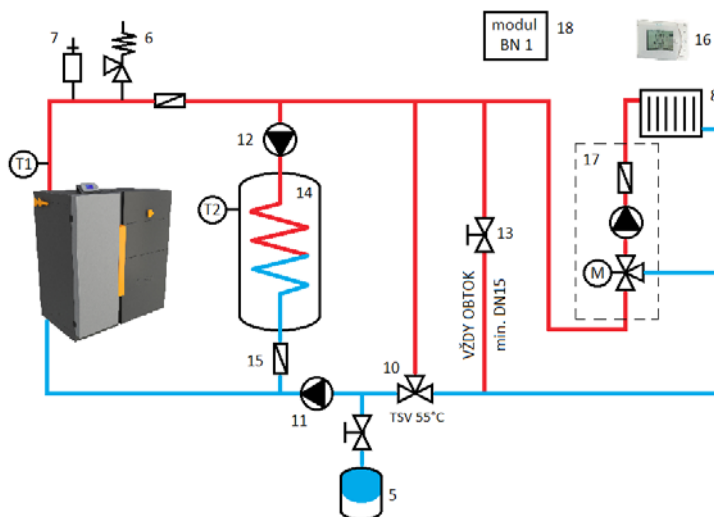
DESATERO ZÁSAD PŘI VÝBĚRU AUTOMATICKÉHO KOTLE Z BENEKOVU

1. Výběr proškolené firmy s platným certifikátem pro instalaci kotle
2. Zjištění tepelných ztrát ze zpracovaného projektu vytápění, event. zpracování projektu
3. Odhad tepelných ztrát v případě, že není zpracován projekt vytápění
 - > Klasický dům **bez zateplení** cca 200 m² vytápěné obytné plochy = 20 kW
cca 250 m² vytápěné obytné plochy = 25 kW
cca 350 m² vytápěné obytné plochy = 35 kW
cca 500 m² vytápěné obytné plochy = 50 kW
 - > Klasický dům **zateplený** cca 230 m² vytápěné obytné plochy = 20 kW
cca 290 m² vytápěné obytné plochy = 25 kW
cca 400 m² vytápěné obytné plochy = 35 kW
cca 580 m² vytápěné obytné plochy = 50 kW
4. Výběr druhu paliva
 - > Hnědé uhlí Ořech 2
 - > Dřevní pelety
5. Výběr řídicí jednotky
 - > BENEKOV EM 250 (bez modulace výkonu)
 - > Siemens Climatix Premium (ekviterma, modulace výkonu)
 - > Siemens Climatix 2 (ekviterma, modulace výkonu, internet)
6. Výběr hydraulického zapojení dle řídicí jednotky (Pakety, Technické podklady...)
7. Výběr typu automatického kotle
 - > **Uhlí** – 4. emisní třída BENEKOV ECONOMIX C16, C26, C51
BENEKOV PREMIUM C16, C26, C51
BENEKOV EXCLUSIVE C16, C26, C51, C100
CosmoTHERM U25, U35
CosmoTHERM PREMIUM U25, U35
 - > **Pelety** – 5. emisní třída BENEKOV PREMIUM C16 P, C26 P, C51 P
BENEKOV EXCLUSIVE C16 P, C26 P, C51 P
BENEKOV R16, R26, R51
8. Kontrola potřebného místa v budoucí kotelně s ohledem na vybraný kotel
9. Kontrola a revize komínu (zajištění odborně způsobilé osoby – kominíka)
10. Zpracování cenové nabídky realizátorem

S ŘÍDÍCÍ JEDNOTKOU BENEKOV EM 250 PRO 1 SMĚŠOVANÝ TOPNÝ OKRUH + TV

VHODNÁ PRO AUTOMATICKÉ KOTLE:

- > BENEKOV C16, C26 edice Economix
- > BENEKOV LT 20 – 25
- > CosmoTHERM U25
- > Přestavby litinových kotlů na automaty do výkonu 25 kW



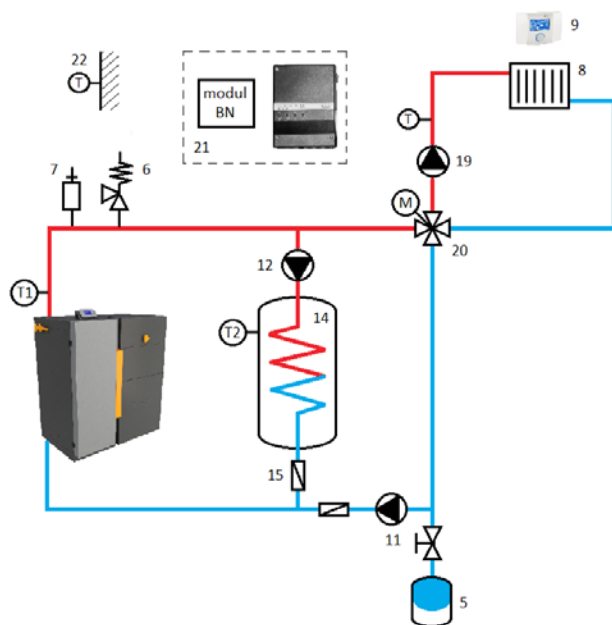
SADA PRO VÝKON KOTLE 20 - 25 KW OBSAHUJE:

OZNAČENÍ VE SCHÉMATU	POPIS	POČET KS paket s čerpadly	POČET KS paket bez čerpadel
10	Ventil zpátečky termostatický DN 25	1	1
11	Čerpadlo kotle Grundfos UPS 25-40	1	-
12	Čerpadlo TV Grundfos UPS 25-40	1	-
16	Pokojový termostat REV34DC	1	1
17	Směšovací uzel SUG4/SSB31.1: Fixační plech Zpětná klapka Kulový ventil (2x) DN 20 Čerpadlo GRUNDFOS ALPHA2 15-60 Regulační směšovací ventil DN 20 SIEMENS s pohonem SSB 31.1 230 VAC, tříbodové řízení, 150 s	1	1
18	Modul BN 1 spolupracující s REV34DC	1	1
	OBJEDNACÍ KÓD PAKETU	4200000	4200004
	CENA ZA PAKET BEZ DPH	26.209 Kč	21.209 Kč

**EKVITERMNÍ REGULACE,
S ŘÍDÍCÍ JEDNOTKOU BENEKOV EM 250
PRO 1 SMĚŠOVANÝ TOPNÝ OKRUH + TV**

VHODNÁ PRO AUTOMATICKÉ KOTLE:

- > BENEKOV C16, C26 edice Economix
- > BENEKOV LT 20 – 25
- > CosmoTHERM U25
- > Přestavby litinových kotlů na automaty do výkonu 25 kW



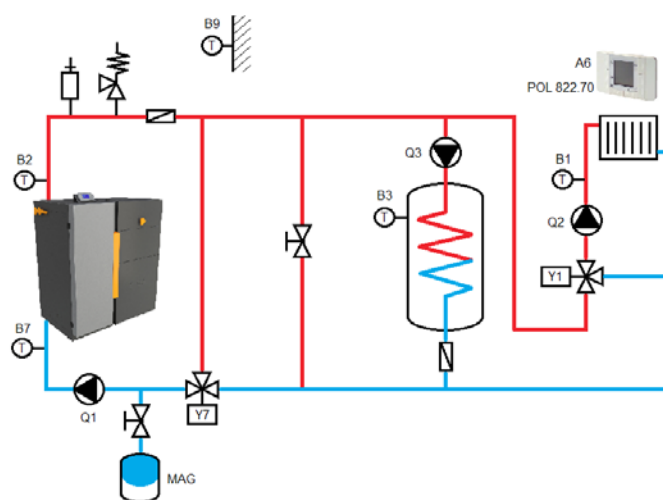
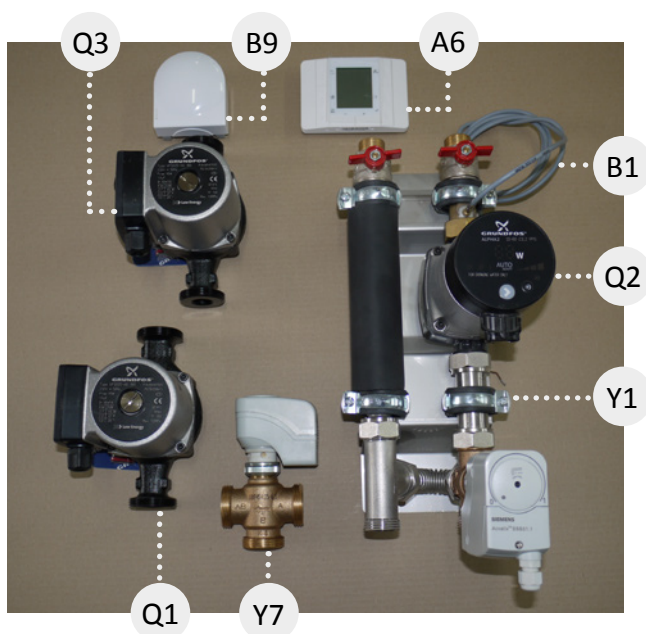
SADA PRO VÝKON KOTLE 20 - 25 KW OBSAHUJE:

OZNAČENÍ VE SCHÉMATU	POPIS	POČET KS paket s čerpadly	POČET KS paket bez čerpadel
9	Pokojový termostat ecoSTER 200	1	1
11	Čerpadlo kotle Grundfos UPS 25-40	1	-
12	Čerpadlo TV Grundfos UPS 25-40	1	-
19	Čerpadlo topného okruhu ALPHA 2 25-40	1	-
20	Čtyřcestný směšovací ventil DN 25, LK841 + Po- hon PROMIX AVC05, 24 VAC	1	1
21	Ekvitermní regulace ADEX Comfort BN	1	1
22	Venkovní čidlo ADEX BN	1	1
	OBJEDNACÍ KÓD PAKETU	4200001	4200005
	CENA ZA PAKET BEZ DPH	21.840 Kč	11.340 Kč

**EKVITERMNÍ REGULACE, MODULACE VÝKONU,
S ŘÍDÍCÍ JEDNOTKOU SIEMENS CLIMATIX PREMIUM
PRO 1 SMĚŠOVANÝ TOPNÝ OKRUH A TV**

VHODNÁ PRO AUTOMATICKÉ KOTLE:

- > BENEKOV C16, C26 edice PREMIUM
- > BENEKOV C16 P, C26 P edice PREMIUM
- > CosmoTHERM U25 edice PREMIUM



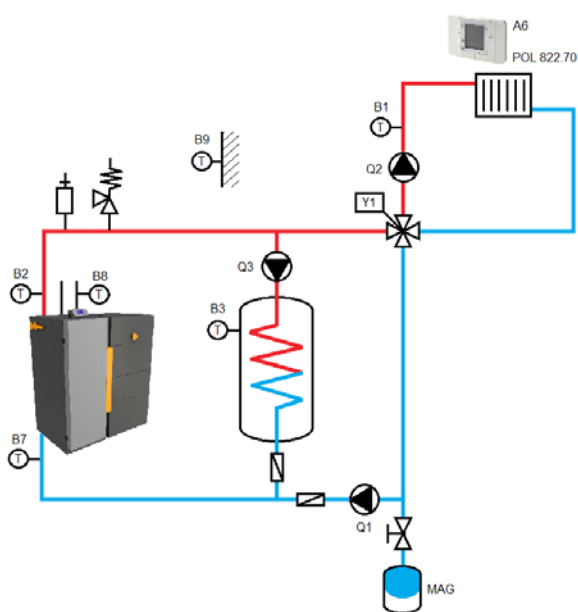
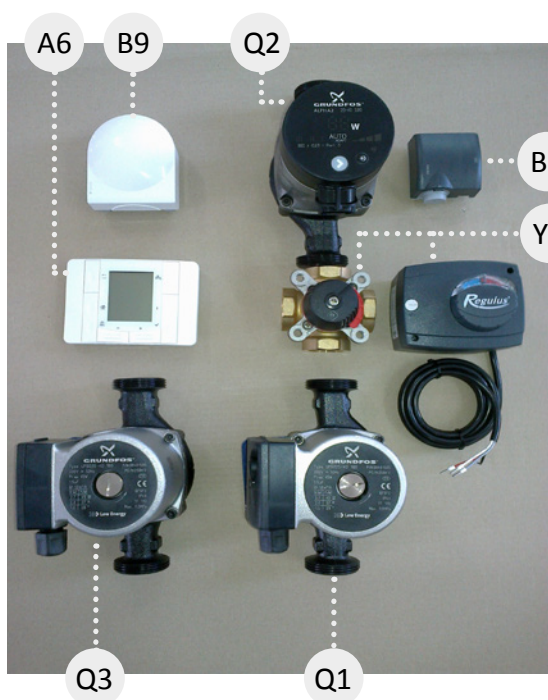
SADA PRO VÝKON KOTLE 20 - 25 KW OBSAHUJE:

OZNAČENÍ VE SCHÉMATU	POPIS	POČET KS paket s čerpadly	POČET KS paket bez čerpadel
A6	Prostorový přístroj POL 822.70	1	1
Q1	Čerpadlo kotle Grundfos UPS 25-40	1	-
Q3	Čerpadlo TV Grundfos UPS 25-40	1	-
Q2 + Y1	Směšovací uzel SUG 4/SSB61: Fixační plech Zpětná klapka Kulový ventil (2x) DN 20 Čerpadlo GRUNDFOS ALPHA2 15-60 Regulační směšovací ventil DN 20 SIEMENS s pohonem SSB61, 24 VAC/DC, řízení 0-10 VDC, 75 s,	1	1
B9	Venkovní čidlo QAC 34/101 (NTC 1kΩ)	1	1
B1, B3	Jímkové čidlo QAZ 36.522/109 (NTC 10kΩ)	2	2
Y7	Třícestný reg. ventil DN 25 SXP45.25-6,3/DC	1	1
	OBJEDNACÍ KÓD PAKETU	4200002	4200006
	CENA ZA PAKET BEZ DPH	26.685 Kč	21.685 Kč

**EKVITERMNÍ REGULACE, MODULACE VÝKONU,
S ŘÍDÍCÍ JEDNOTKOU SIEMENS CLIMATIX PREMIUM
PRO 1 SMĚŠOVANÝ TOPNÝ OKRUH A TV**

VHODNÁ PRO AUTOMATICKÉ KOTLE:

- > BENEKOV C16, C26 edice PREMIUM
- > BENEKOV C16 P, C26 P edice PREMIUM
- > CosmoTHERM U25 edice PREMIUM



SADA PRO VÝKON KOTLE 20 - 25 KW OBSAHUJE:

OZNAČENÍ VE SCHÉMATU	POPIS	POČET KS paket s čerpadly	POČET KS paket bez čerpadel
A6	Prostorový přístroj POL 822.70	1	1
Q1	Čerpadlo kotle Grundfos UPS 25-40	1	-
Q3	Čerpadlo TV Grundfos UPS 25-40	1	-
Q2	Čerpadlo topného okruhu ALPHA 2 25-40	1	-
Y1	Čtyřcestný směšovací ventil DN 25, LK841 Pohon PROMIX AVC10Y, 24 VAC/DC, 0-10 VDC	1	1
B1	Příložné čidlo QAD 36/101 (NTC 10 kΩ)	1	1
B3	Jímkové čidlo QAZ 36.522/109 (NTC 10 kΩ)	1	1
B9	Venkovní čidlo QAC 34/101 (NTC 1 kΩ)	1	1
	OBJEDNACÍ KÓD PAKETU	4200003	4200007
	CENA ZA PAKET BEZ DPH	18.840 Kč	8.340 Kč

BENEKOV - NEJÚSPORNĚJŠÍ KOTLE NA TUHÁ PALIVA V AUTOMATICKÉM REŽIMU

KOTLE BENEKOV S ŘÍDÍCÍ JEDNOTKOU SIEMENS

AUTOMATICKÉ KOTLE NA HNĚDÉ UHLÍ OŘECH 2

MODEL	JMENOVITÝ VÝKON	ŘÍDÍCÍ JEDNOTKA	OBJEDNACÍ KÓD	SVT KÓD
BENEKOV C 16 PREMIUM	19 kW	Siemens Climatix Premium	111800501 pravý, 111800502 levý	SVT4239
BENEKOV C 26 PREMIUM	25 kW	Siemens Climatix Premium	111900501 pravý, 111900502 levý	SVT4240
BENEKOV C 51 PREMIUM	49 kW	Siemens Climatix Premium	112000501 pravý, 112000502 levý	SVT4241
BENEKOV C 16 EXCLUSIVE	19 kW	Siemens Climatix 2	111800301 pravý, 111800302 levý	SVT4239
BENEKOV C 26 EXCLUSIVE	25 kW	Siemens Climatix 2	111900301 pravý, 111900302 levý	SVT4240
BENEKOV C 51 EXCLUSIVE	49 kW	Siemens Climatix 2	112000301 pravý, 112000302 levý	SVT4241
BENEKOV C 100	99 kW	Siemens Climatix 2	112100001 pravý, 112100002 levý	---
CosmoTHERM U 25 PREMIUM	22 kW	Siemens Climatix Premium	112800301 pravý / levý	SVT2680
CosmoTHERM U 35 PREMIUM	35 kW	Siemens Climatix Premium	113100301 pravý / levý	SVT5398

AUTOMATICKÉ KOTLE NA DŘEVNÍ PELETY

MODEL	JMENOVITÝ VÝKON	ŘÍDÍCÍ JEDNOTKA	OBJEDNACÍ KÓD	SVT KÓD
BENEKOV C 16 P PREMIUM	20 kW	Siemens Climatix Premium	131800501 pravý, 131800502 levý	SVT6004
BENEKOV C 26 P PREMIUM	26 kW	Siemens Climatix Premium	131900501 pravý, 131900502 levý	SVT6005
BENEKOV C 51 P PREMIUM	49 kW	Siemens Climatix Premium	132000501 pravý, 132000502 levý	SVT6006
BENEKOV C 16 P EXCLUSIVE	20 kW	Siemens Climatix 2	131800301 pravý, 131800302 levý	SVT6004
BENEKOV C 26 P EXCLUSIVE	26 kW	Siemens Climatix 2	131900301 pravý, 131900302 levý	SVT6005
BENEKOV C 51 P EXCLUSIVE	49 kW	Siemens Climatix 2	132000301 pravý, 132000302 levý	SVT6006
BENEKOV R 16	20 kW	Siemens Climatix 2	130900301 pravý, 130900302 levý	SVT6007
BENEKOV R 26	26 kW	Siemens Climatix 2	131000301 pravý, 131000302 levý	SVT6008
BENEKOV R 51	49 kW	Siemens Climatix 2	131100301 pravý, 131100302 levý	SVT6009
BENEKOV R 100	99 kW	Siemens Climatix 2	131200001 pravý, 131200002 levý	---

