



**Dodatek k návodu k obsluze  
a instalaci kotlů BENEKOV**

# **MONTÁŽ ZÁSOBNÍKU PALIVA**

**ke kotlům**

**BENEKOV K14, K20, K25, K35, K45**

## Obsah

1. Úvod .....	3
2. Seznam dílů pro montáž zásobníku paliva .....	3
3. Postup montáže zásobníku paliva .....	4

*V souladu s NV č. 176/2008 Sb., příloha 1, bod 1.7.4. se jedná o*

### ***PŮVODNÍ NÁVOD K POUŽITÍ.***

Copyright 2017 Leopold Benda ml. a spol., licence BENEKOVterm spol. s r.o.

Všechna práva vyhrazena.

Veškerý text, obrázky jsou předmětem autorského práva a další ochrany duševního vlastnictví.

## 1. Úvod

K automatickým kotlům modelové řady BENEKOV K14, BENEKOV K20, BENEKOV K25, BENEKOV K35 a BENEKOV K45, určeným pro spalování dřevních pelet, se standardně vyrábí 3 druhy zásobníků paliva:

Typ zásobníku	Objednávací kód	Hmotnost zásobníku	Rozměr plnicího otvoru	Vnější rozměry		
				Šířka	Hloubka	Výška
Zásobník paliva 200 l	2000297	26 kg	388x542	443 mm	597 mm	1453 mm
Zásobník paliva 370 l	2000298	34 kg	635x690	690 mm	745 mm	1453 mm
Zásobník paliva 570 l	2000528	43 kg	718x982	773 mm	1035 mm	1571 mm

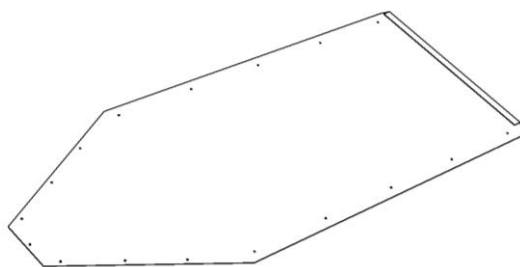
## 2. Seznam dílů pro montáž zásobníku paliva

Pozice	Název	Počet kusů
1	Zadní díl zásobníku paliva	1
2	Přední díl zásobníku paliva	1
3	Pravý díl zásobníku paliva	1
4	Levý díl zásobníku paliva	1
5	Noha zásobníku paliva	4
6	Pravý skluz zásobníku paliva	1
7	Levý skluz zásobníku paliva	1
8	Přední skluz velký zásobníku paliva	1
9	Přední skluz malý zásobníku paliva	1
10	Dno zásobníku paliva	1
11	Výztuha dlouhá zásobníku paliva	2
12	Výztuha krátká zásobníku paliva	2
13	Víko zásobníku paliva	1
14	Rukojeť	1
15	Podložka 8 Zn	2
16	Matice M8 Zn	2
17	Šroub 4,8x9,5 Zn	75 (pro zásobník 200 l) 79 (pro zásobník 370 l) 93 (pro zásobník 570 l)

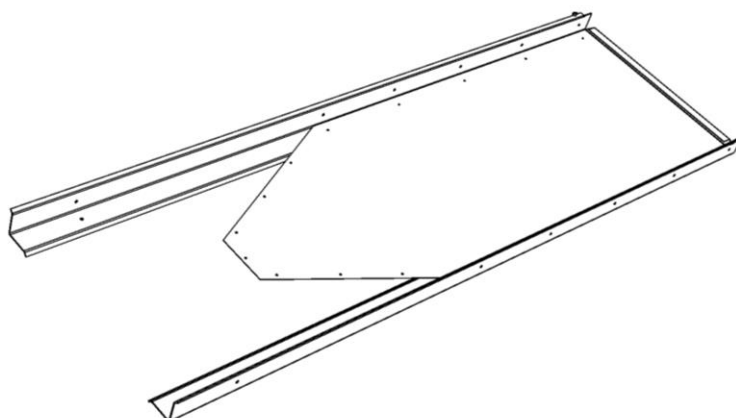
Pozn.: U zásobníku paliva 370 l jsou pozice 3 a 4 identické.

### **3. Postup montáže zásobníku paliva**

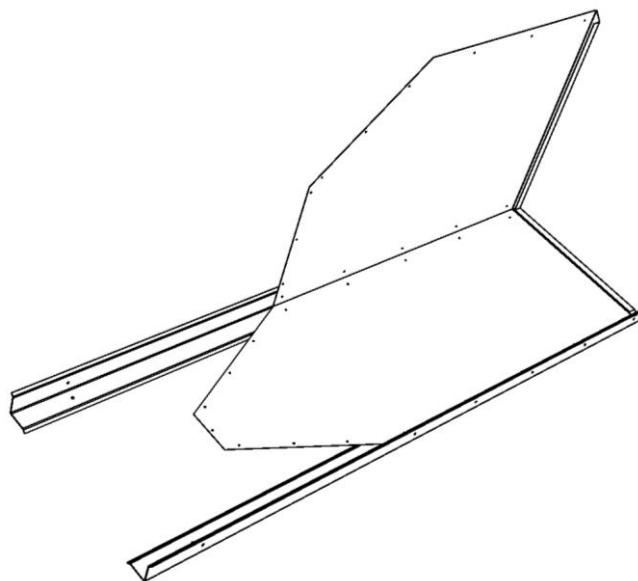
- Celou montáž zásobníku se doporučuje provádět na měkké podložce (karton, textilie, PVC apod.) tak, aby nedošlo k poškrábání povrchu zásobníku.
- K montáži je zapotřebí křížový šroubovák a klíč o velikosti 13.
- V případě použití AKU vrtačky nutno dbát na nastavení optimálního utahovacího momentu.
- Zadní díl zásobníku paliva (1) položit na měkkou podložku.



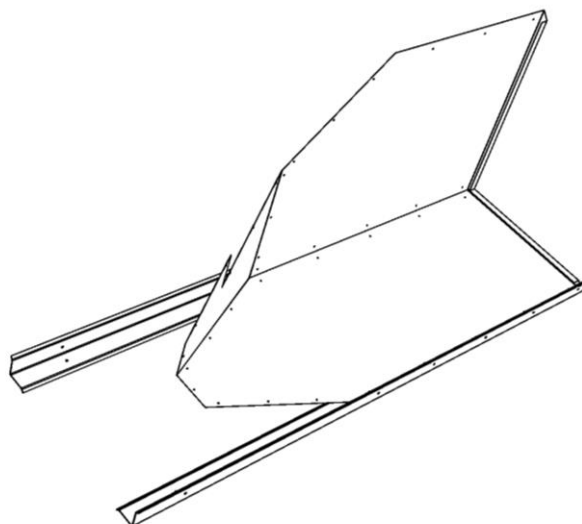
- Pomocí šroubů (17) k němu připevnit 2 nohy (5).



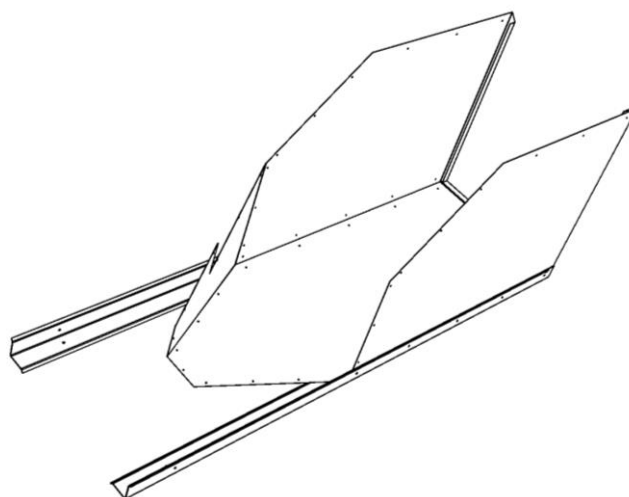
- Pomocí šroubů (17) k celku připevnit levý díl zásobníku paliva (4).



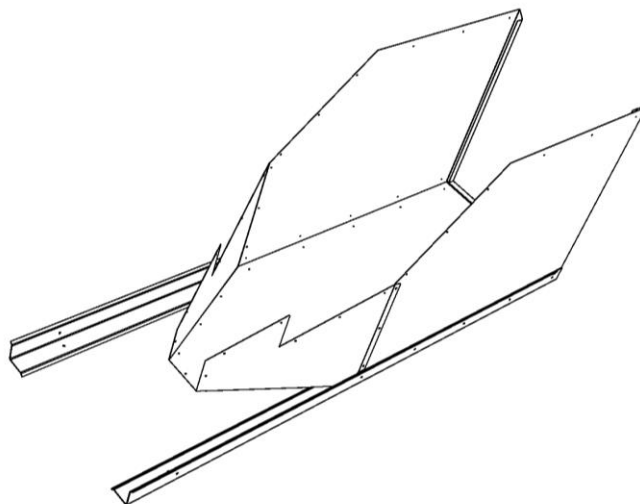
- Pomocí šroubů (17) k celku připevnit levý skluz zásobníku paliva (7).



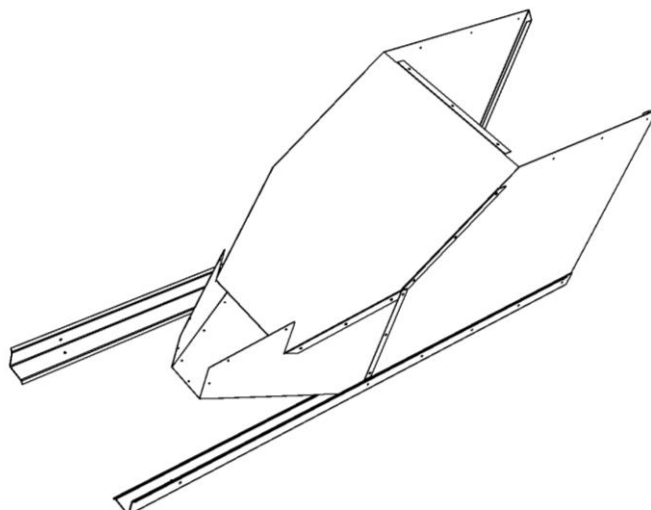
- Pomocí šroubů (17) k celku připevnit pravý díl zásobníku paliva (3).



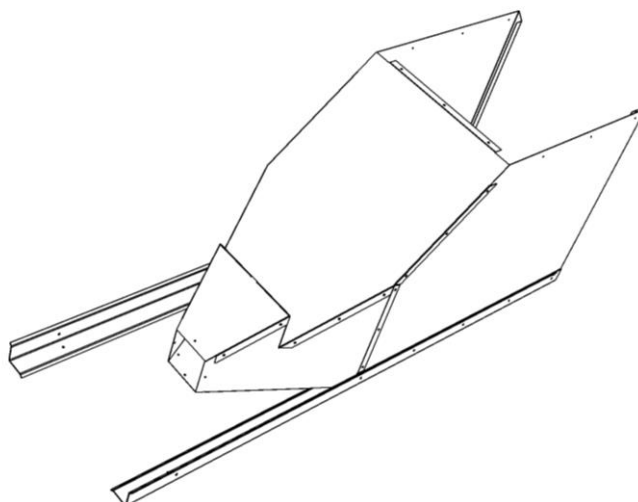
- Pomocí šroubů (17) k celku připevnit pravý skluz zásobníku paliva (6).



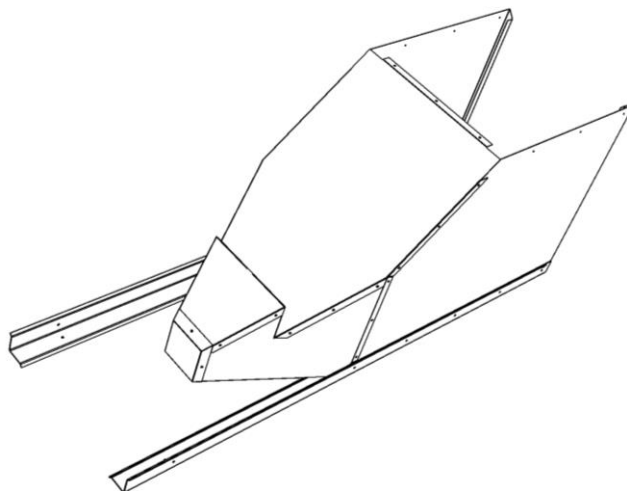
- Pomocí šroubů (17) k celku připevnit přední skluz velký zásobníku paliva (8).



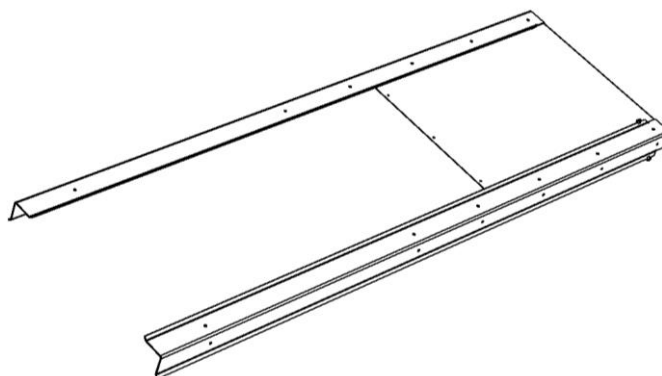
- Pomocí šroubů (17) k celku připevnit přední skluz malý zásobníku paliva (9).



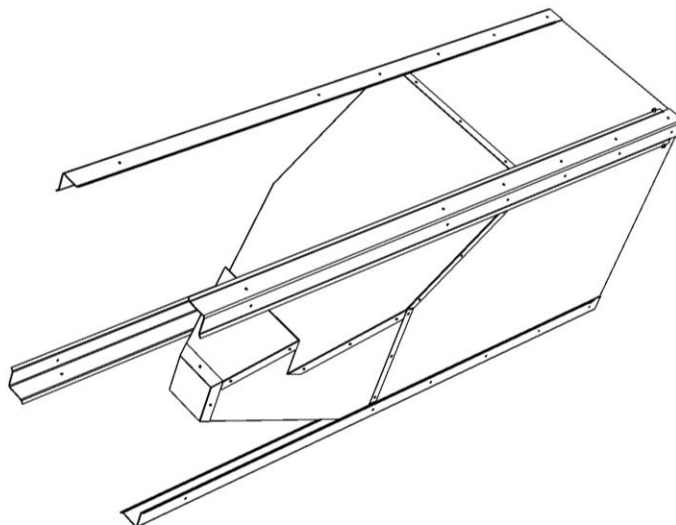
- Pomocí šroubů (17) k celku připevnit dno zásobníku paliva (10).



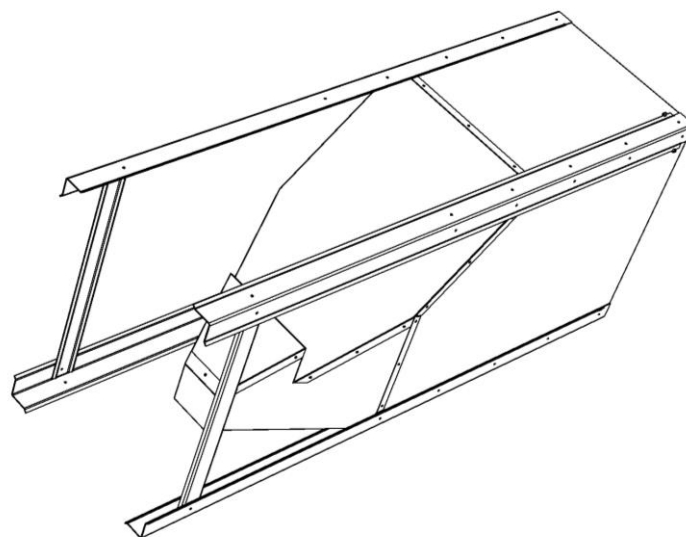
- Pomocí šroubů (17) spojit 2 nohy (5) s předním dílem zásobníku paliva (2).



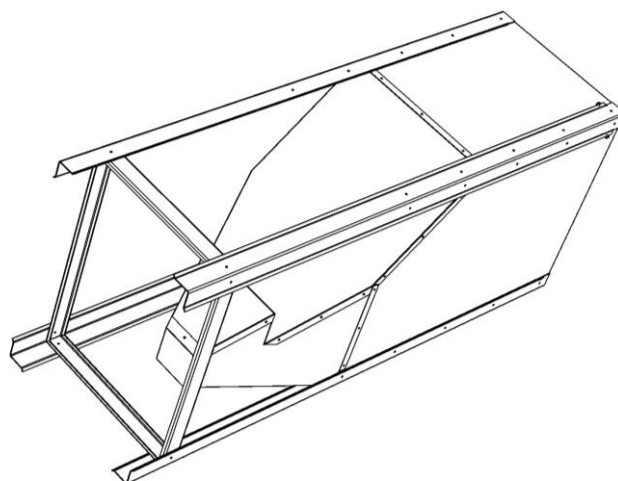
- Pomocí šroubů (17) spojit tuto podsestavu se zásobníkem.



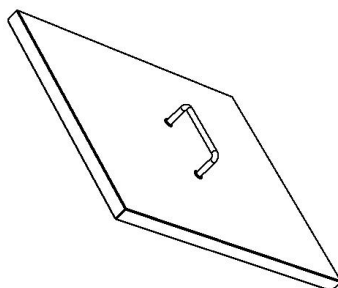
- Pomocí šroubů (17) k celku připevnit 2 výztuhy dlouhé zásobníku paliva (11).



- Pomocí šroubů (17) k celku připevnit 2 výztuhy krátké zásobníku paliva (12).

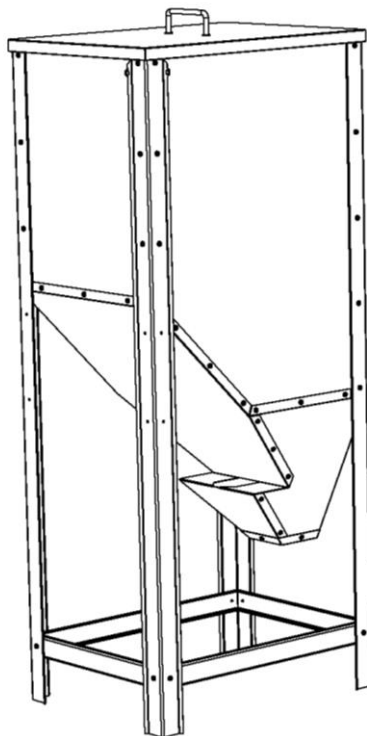


- Pomocí rukojeti (14), podložek (15) a matic (16) samostatně zkompletovat víko zásobníku paliva (13).



- Sestavu víka osadit na zásobník.





**benekov**

BENEKOVterm s.r.o.

Masarykova 402

793 12 Horní Benešov

Tel.: +420 554 748 008, Fax :+420 554 748 008

E-mail: [info@benekov.cz](mailto:info@benekov.cz), [www.benekov.cz](http://www.benekov.cz)

Vydání: 2019/04