



NÁVOD K OBSLUZE A INSTALACI KOTLE

BENEKOV R16

BENEKOV R26

BENEKOV R51

Vážený zákazníku,

děkujeme Vám za zakoupení automatického kotle na dřevěné pelety a obilí z modelové řady BENEKOV R a tím projevenou důvěru k firmě BENEKOVterm s.r.o. Horní Benešov.

Abyste si hned od počátku navykli na správné zacházení s Vaším novým výrobkem, přečtěte si nejdříve tento návod k jeho používání, především kap. 7 a 8. Prosíme Vás o dodržování dále uvedených informací a zároveň dbejte pokynů výrobce, eventuálně servisní firmy, která Vám kotel instalovala.

Tyto kotle byly schválené pro provoz ve státech EU Strojírenským zkušebním ústavem, s.p. notifikovaná osoba ES 1015, autorizovaná osoba 202, Brno na základě certifikátu č. B-30-00612-16 ze dne 31. 5. 2016.

V souladu s NV č. 176/2008 Sb., příloha 1, bod 1.7.4. se jedná o

PŮVODNÍ NÁVOD K POUŽITÍ.

Copyright 2014 Leopold Benda ml. a spol., licence BENEKOVterm spol. s r.o.

Všechna práva vyhrazena.

Veškerý text, obrázky jsou předmětem autorského práva a další ochrany duševního vlastnictví.

Obsah

1. Použití a přednosti kotlů	4
2. Technické údaje kotlů.....	4
3. Předepsané palivo pro kotle	5
4. Popis kotle	6
4.1. Konstrukce kotle	6
4.2. Řídicí, regulační a zabezpečovací prvky kotle.....	13
4.3. Příslušenství kotle.....	13
5. Umístění a instalace kotle	14
5.1. Předpisy a směrnice	14
5.2. Možnosti umístění kotle	16
6. Uvedení kotle do provozu-pokyny pro smluvní servisní organizaci	17
6.1. Elektrozapojení pomocí konektorů	17
6.2. Kontrolní činnost před spuštěním	20
6.3. Uvedení kotle do provozu	21
7. Obsluha kotle uživatelem.....	22
7.1. Zátěp v kotli	22
7.2. Provoz kotle	22
7.3. Odstavení kotle z provozu	23
7.4. Zbytková rizika a jejich prevence.....	24
8. Údržba kotle.....	24
9. Odstraňování problémů při provozování kotle	25
10. Pokyny pro stálé dodržování ekologických parametrů výrobku	27
11. Pokyny k likvidaci výrobku po jeho lhůtě životnosti.....	28
12. Záruka a odpovědnost za vady.....	28
UPOZORNĚNÍ!.....	29
Příloha k záručnímu listu pro zákazníka - uživatele.....	30
Prohlášení o shodě kotlů R16, R26 a R51	31

1. Použití a přednosti kotlů

Použití kotle:

Teplovodní kotel BENEKOV R16 je určen pro vytápění malých, popř. nízkoenergetických rodinných domků, chat a jiných objektů, jejichž náročnost na tepelný výkon nepřesahuje 20 kW.

Teplovodní kotel BENEKOV R26 je určen pro vytápění rodinných domků, chat, kancelářských budov, malých provozoven a jiných objektů, jejichž náročnost na tepelný výkon nepřesahuje 26 kW.

Teplovodní kotel BENEKOV R51 je určen pro vytápění středně velkých objektů – obchodů, škol, rekreačních zařízení, velkých rodinných domků, kancelářských budov, provozoven a jiných objektů, jejichž náročnost na tepelný výkon nepřesahuje 49 kW.

Přednosti kotlů:

- automatický provoz kotle
- možnost spalování obnovitelného zdroje energie v podobě dřevěných pelet
- mechanický přísun paliva z vestavěného zásobníku do spalovací komory
- automatické čištění teplosměnných ploch výměníku v základní výbavě
- automatické zapalování kotle v základní výbavě
- jednoduchá, časově nenáročná obsluha a údržba
- nízké provozní náklady
- 3-tahová konstrukce výměníku zaručující vysokou účinnost
- nízká emisní zátěž pro okolí
- řízené spalování pomocí lambda-sondy
- modulace tepelného výkonu v celém výkonovém rozsahu
- možnost připojení odpopelňovače
- moderní design

2. Technické údaje kotlů

Tab. č. 1 Rozměry a technické parametry kotlů

Typ kotle		BENEKOV R16	BENEKOV R26	BENEKOV R51
Hmotnost	kg	375	445	735
Obsah vodního prostoru	dm ³	62	89	175
Průměr kouřovodu	mm	145		195
Teplosměnná plocha kotle	m ²	1,90	2,84	5,64
Kapacita zásobníku paliva	dm ³	250		430
Rozměry kotle: šířka x hloubka x výška	mm	1163 x 1108 x 1499		1448 x 1493 x 1719
Rozměr plnicího otvoru v zásobníku paliva	mm	500 x 339		580 x 417
Třída kotle dle ČSN EN 303-5		5	5	5
Ekodesign		ano	ano	ano
Nejvyšší dovolený provozní tlak	bar	2,0		
Zkušební tlak	bar	4,0		
Doporučená provozní teplota topné vody	°C	65 - 80		
Nejmenší teplota vstupní vody	°C	62		
Hydraulická ztráta kotle: $\Delta T = 10 \text{ K}$	mbar	4	16	8
$\Delta T = 20 \text{ K}$	mbar	1,6	4	2

Hodnota akustického tlaku L_{pA}	dB	54,7 ± 3,2		
Komínový tah	mbar	0,12 – 0,15	0,15 – 0,20	0,20 – 0,25
Přípojky kotle - topná voda	Js	G 1"		G 6/4"
- vratná voda	Js	G 1"		G 6/4"
Připojovací napětí		1 PEN 230V / 16A / ~ 50 Hz, TN-S		
Elektrický příkon při jmenovitém výkonu	W	33	38	51
Elektrický příkon při minimálním výkonu	W	15	15	23
Elektrický příkon STAND BY režimu	W	6	6	6
Elektrické krytí		IP 20		

Tab. č. 2 Tepelně technické parametry kotlů při spalování dřevěných pelet

Typ kotle		BENEKOV R16	BENEKOV R26	BENEKOV R51
Jmenovitý výkon	kW	20	26	49
Regulovatelný výkon	kW	6,0 – 20	7,7 – 26	14,6 – 49
Spotřeba paliva	kg . h ⁻¹	1,3 – 4,3	1,8 – 5,7	3,1 – 10,5
Výkon v útlumu	kW	1,7	1,7	1,7
Spotřeba paliva v útlumu	kg . h ⁻¹	0,4	0,4	0,4
Doba hoření při jmenovitém výkonu a plném zásobníku	h	54	27	25
Teplota spalin: - při jmenovitém výkonu	°C	108	109	95
- při minimálním výkonu	°C	73	69	61
Účinnost	%	92,1	90,8	90,7
Hmotnostní průtok spalin na výstupu				
- při jmenovitém výkonu	kg . s ⁻¹	0,008	0,016	0,024
- při minimálním výkonu	kg . s ⁻¹	0,004	0,006	0,011

3. Předepsané palivo pro kotle

Předepsanými (garančními) palivy pro kotle řady BENEKOV R jsou paliva uvedena v tab. č. 3.

Tab. č. 3 Předepsaná paliva

Typ paliva dle ČSN EN 303-5	Průměr [mm]	Délka [mm]	Sypná hmotnost [kg/m ³]	Obsah vody [%]	Obsah popelé [%]	Výhřevnost [MJ.kg ⁻¹]
C1 - dřevěné pelety	φ 6 - 14	max. 30	600 - 650	max. 12	max. 1,5	min. 17

POZOR! Špatná kvalita paliva může výrazně negativně ovlivnit výkon a emisní parametry kotle.

Pelety musí splňovat požadavky normy ČSN EN ISO 17225-2 Tuhá biopaliva – Specifikace a třídy paliv – Část 2: Tříděné dřevní pelety.

4. Popis kotle

4.1. Konstrukce kotle

Konstrukce kotle odpovídá požadavkům dle:

ČSN EN 303-5 : 2013 - Kotle pro ústřední vytápění - Část 5: Kotle pro ústřední vytápění na pevná paliva, s ruční nebo samočinnou dodávkou, o jmenovitém tepelném výkonu nejvýše 500 kW - Terminologie, požadavky, zkoušení a značení.

Hlavní částí kotle, vycházejícího z principu spodního přikládání paliva, je kotlové těleso svařované z ocelových kotlových plechů. Všechny části kotlového tělesa na rozhraní spalin a topné vody jsou vyrobeny z plechu o tloušťce 5 mm. V přední části kotlového tělesa je spalovací komora s hořákem, v zadní části kotlového tělesa je 3-tahový lamelový výměník, kde dochází k rozhodujícímu předávání tepla ze spalin do topné vody. Do lamelového výměníku je instalován automatický čistič, který za provozu kotle průběžně sám čistí jeho teplosměnné plochy.

Hořák, vycházející z principu spodního přikládání paliva, je tvořen šnekovým podavačem paliva a ocelovým roštem. Podavač paliva je tvořen žlabem pro přívod paliva, kanálem pro přívod spalovacího vzduchu a jejich pružným propojením, které slouží pro vyrovnávání tlaku pod ohništěm a zamezení prostupu kouře do zásobníku paliva během procesu hoření.

Nad hořákem je keramický reflektor, který usměrňuje tok spalin, snižuje úletovou prašnost a napomáhá tak k dokonalému spalování.

Pod spalovací komorou je popelníková zásuvka a lože pro případnou montáž odpopelňovače.

Vedle kotle je umístěn zásobník paliva, který ústí přes turniket do šnekového podavače paliva. V závislosti na poloze zásobníku paliva vůči kotlovému tělesu je kotel sériově vyráběn ve dvojitým provedení:

- **pravé provedení** – zásobník je napravo od kotlového tělesa při pohledu zepředu
- **levé provedení** – zásobník je nalevo od kotlového tělesa při pohledu zepředu

Za zásobníkem paliva je havarijní hasicí zařízení, které vyúsťuje nad šnekovým podavačem paliva.

Ventilátor pro spalovací vzduch je umístěn na boku kotle pod zásobníkem paliva a je napojen na podavač paliva. Množství spalovacího vzduchu je regulováno řídicí jednotkou kotle.

Vstup a výstup topné vody pro připojení k topnému systému je situován v zadní části kotle a je proveden dvěma vývody s vnitřním závitem G 1" pro kotel BENEKOV R16 a R26 a s vnitřním závitem G 6/4" pro kotel BENEKOV R51. Vývod se závitem G 1/2" v dolní části napravo slouží pro instalaci vypouštěcího kohoutu. V zadní části kotle nahoře je kouřový nástavec pro odvod spalin do komína.

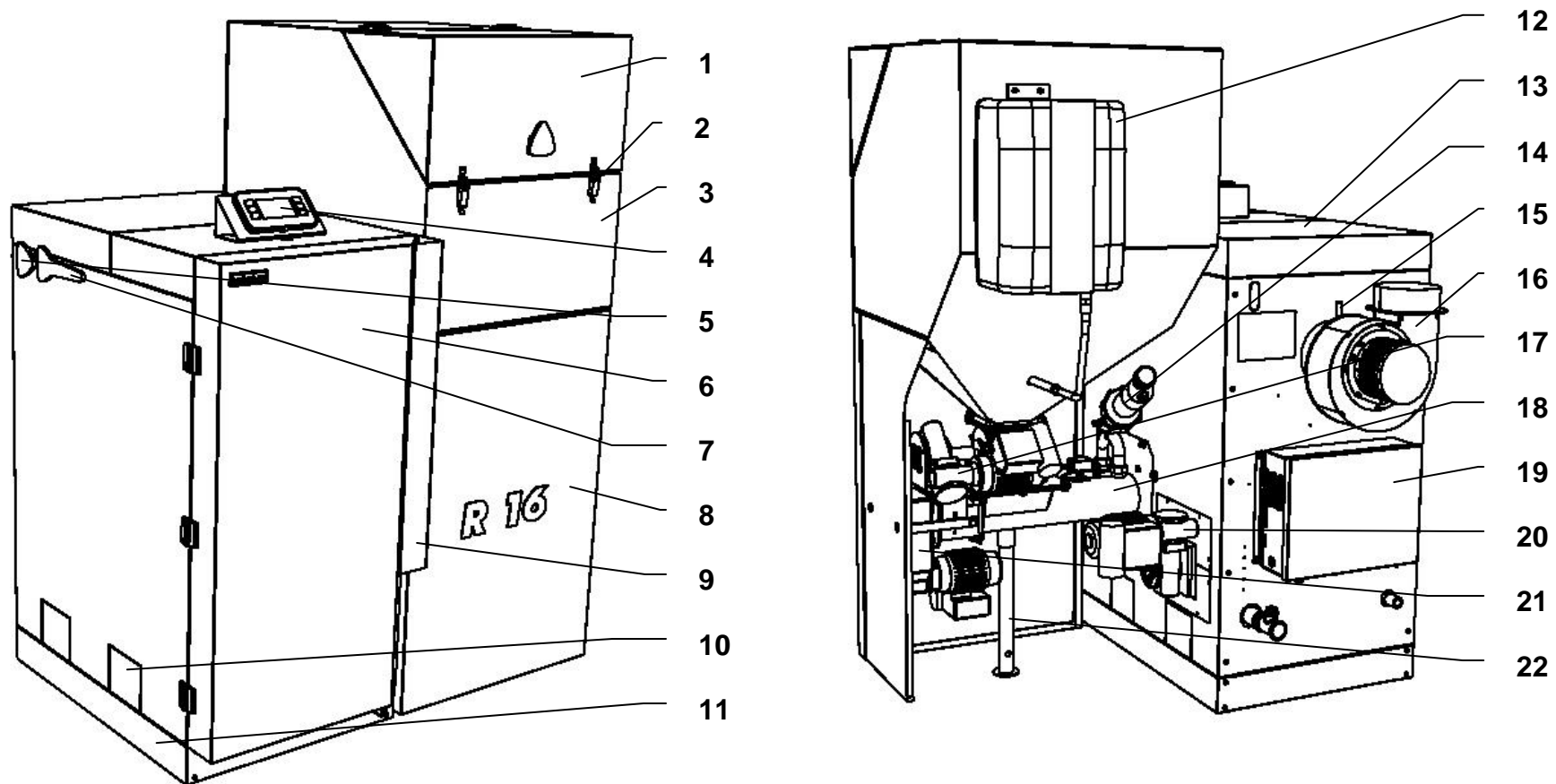
Odtah spalin zvyšuje komínový tah a je nedílnou součástí vybavenosti kotlů řady R.

K základní výbavě těchto kotlů patří rovněž automatické zapalování. Je umístěno na boku kotle pod zásobníkem paliva a je tvořeno horkovzdušnou pistolí a žáruvzdornou tryskou, která ústí přímo do hořáku.

Kotlové těleso, jeho víko a dvířka jsou izolovány zdravotně nezávadnou izolací, která snižuje ztráty sdílením tepla do okolí.

Ocelové opláštění je barevně upraveno kvalitním komaxitovým nástřikem.

Obr. č. 1 Čelní a zadní pohled kotle BENEKOV R16

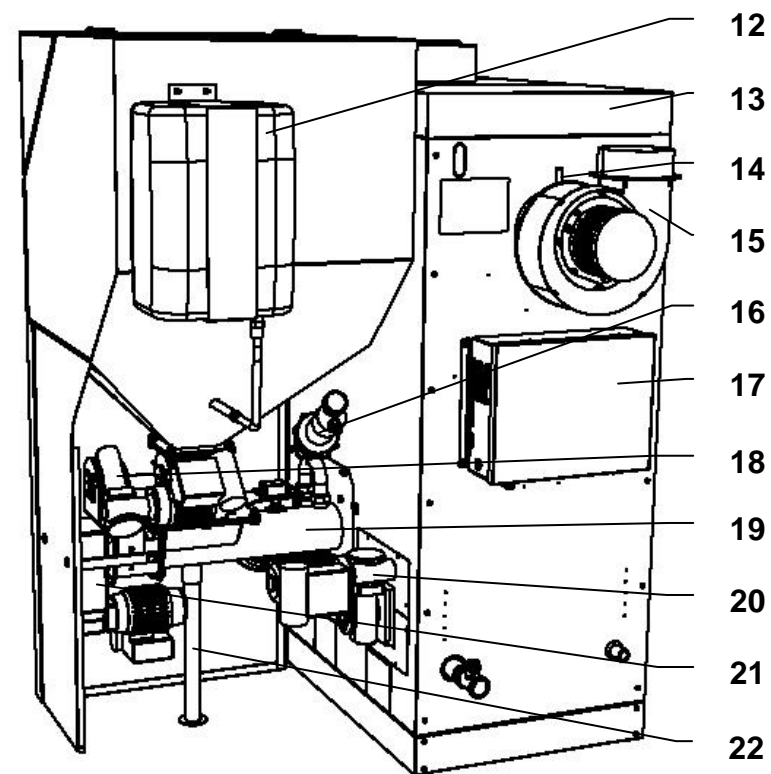
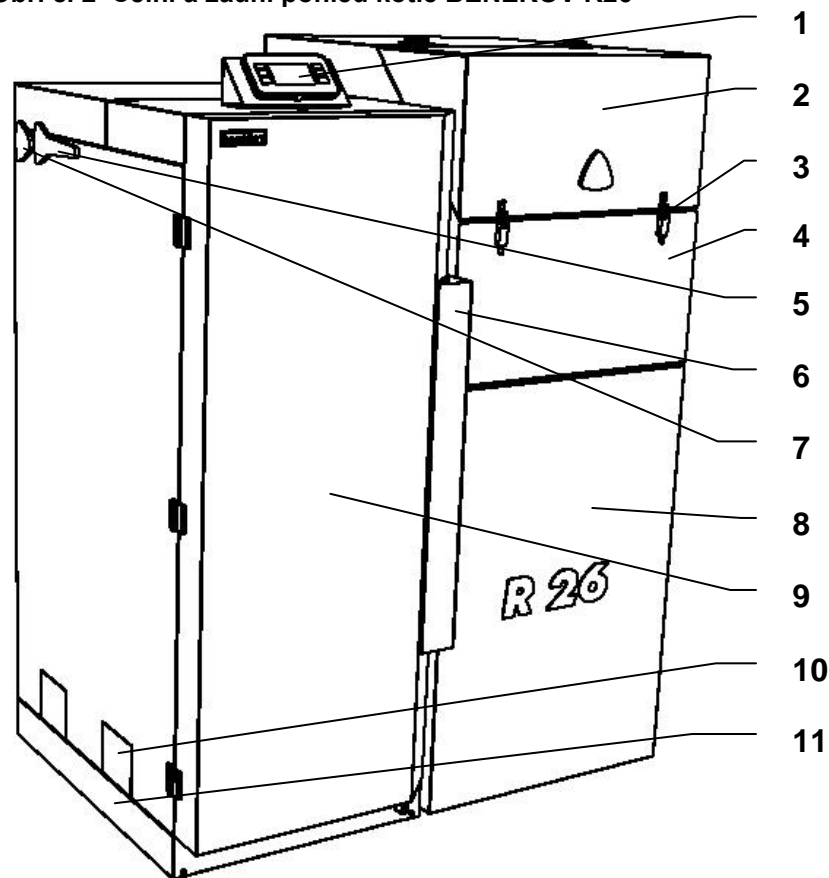


1. víko zásobníku paliva
2. uzávěr víka zásobníku paliva
3. zásobník paliva
4. displej řídicí jednotky kotle
5. aretační šroub zatápěcí klapky
6. kryt dvířek
7. páka zatápěcí klapky
8. krycí plech podavače paliva

9. madlo krytu dvířek
10. příprava pro montáž odpopelňovače
11. kryt noh kotlového tělesa
12. havarijní hasicí zařízení
13. víko čištění kotlového tělesa
14. horkovzdušná pistole automatického zapalování
15. lambda sonda

16. odtah spalin
17. pohon turniketu
18. šnekový podavač paliva
19. rozvaděč řídicí jednotky kotle
20. pohon automatického čištění
21. pohon šnekového podavače paliva
22. noha

Obr. č. 2 Čelní a zadní pohled kotle BENEKOV R26

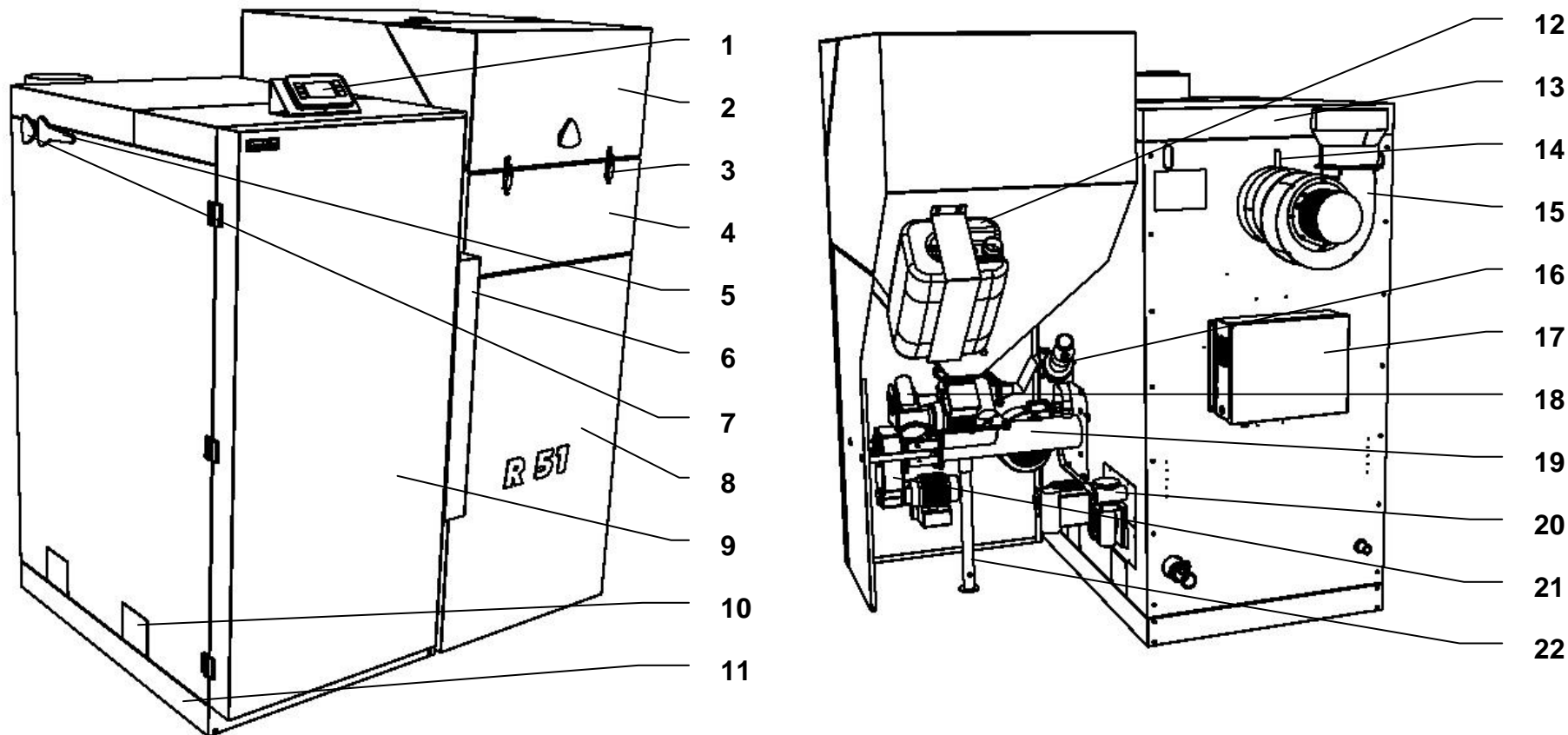


1. displej řídicí jednotky kotle
2. víko zásobníku paliva
3. uzávěr víka zásobníku paliva
4. zásobník paliva
5. páka zatápěcí klapky
6. madlo krytu dvířek
7. aretační šroub zatápěcí klapky
8. krycí plech podavače paliva
9. kryt dvířek

10. příprava pro montáž odpelňovače
11. kryt noh kotlového tělesa
12. havarijní hasicí zařízení
13. víko čištění kotlového tělesa
14. lambda sonda
15. odtah spalin
16. horkovzdušná pistole automatického zapalování
17. rozvaděč řídicí jednotky kotle

18. pohon turniketu
19. šnekový podavač paliva
20. pohon automatického čištění
21. pohon šnekového podavače paliva
22. noha

Obr. č. 3 Čelní a zadní pohled kotle BENEKOV R51

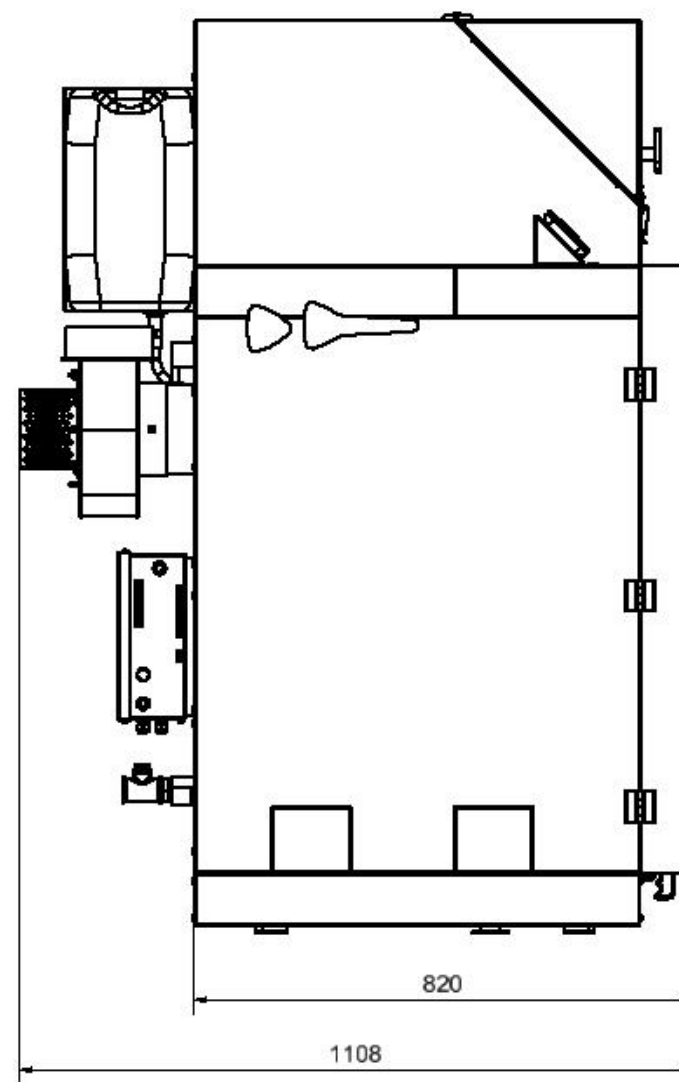
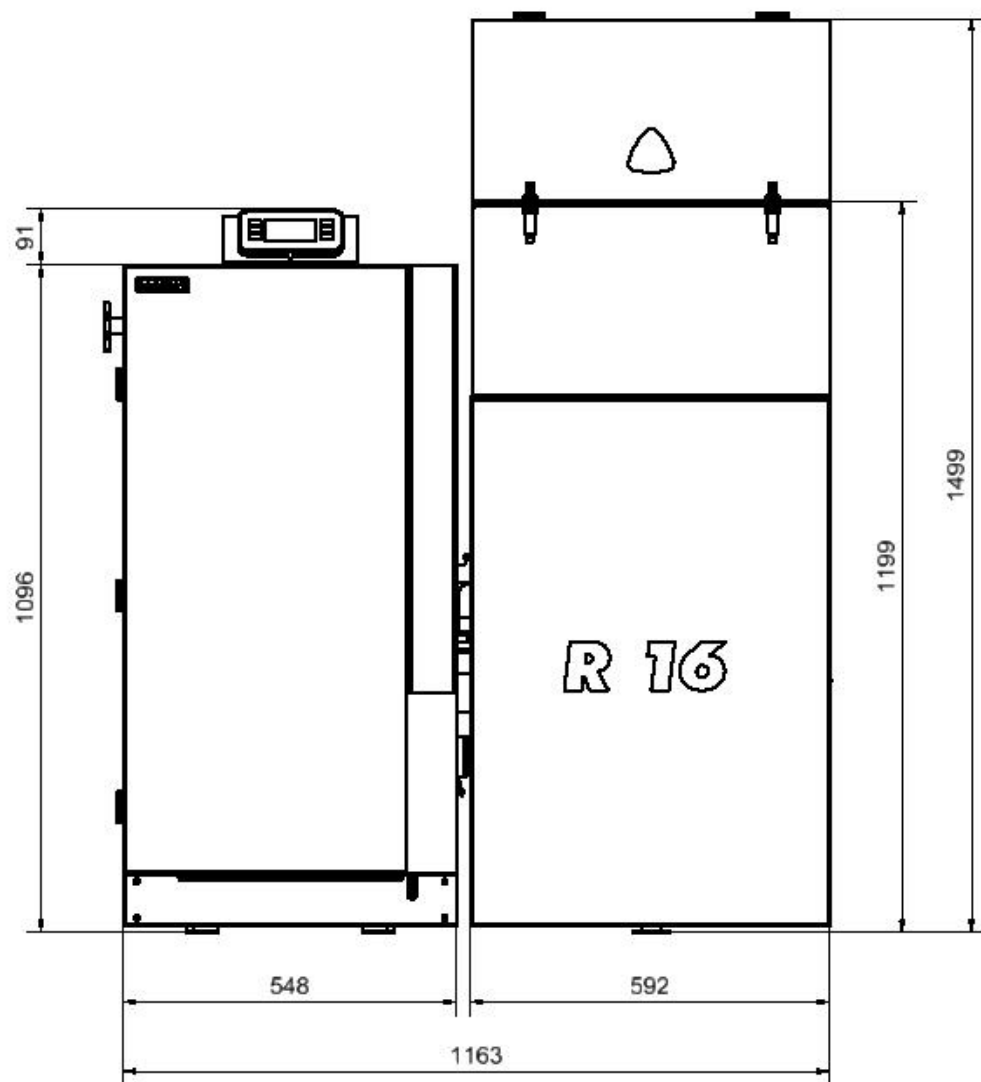


- 1. displej řídicí jednotky kotle
- 2. víko zásobníku paliva
- 3. uzávěr víka zásobníku paliva
- 4. zásobník paliva
- 5. páka zatápěcí klapky
- 6. madlo krytu dvířek
- 7. aretační šroub zatápěcí klapky
- 8. krycí plech podavače paliva

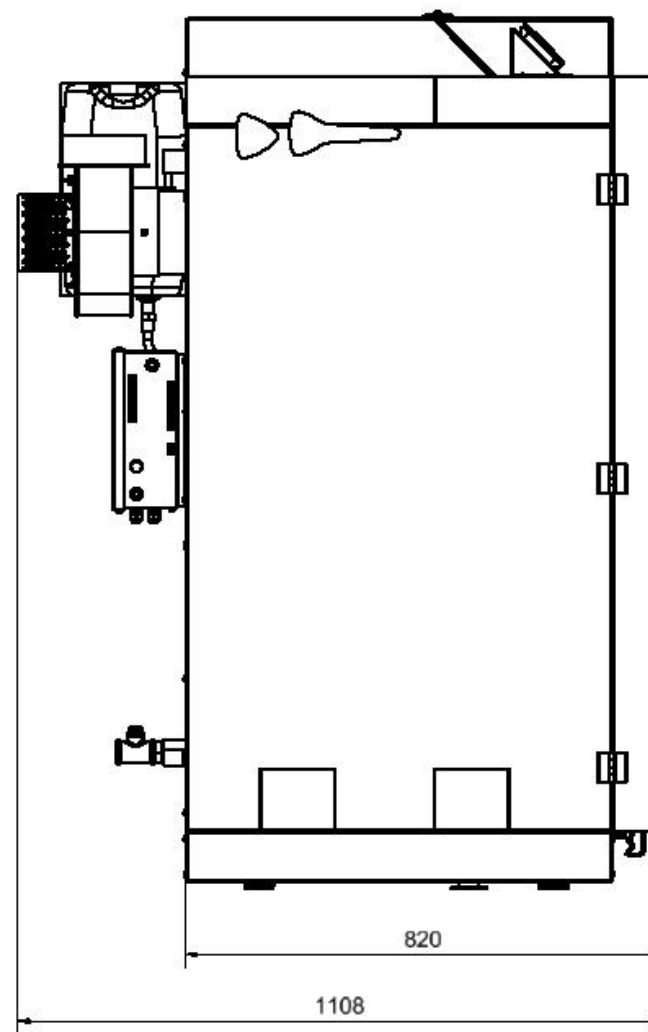
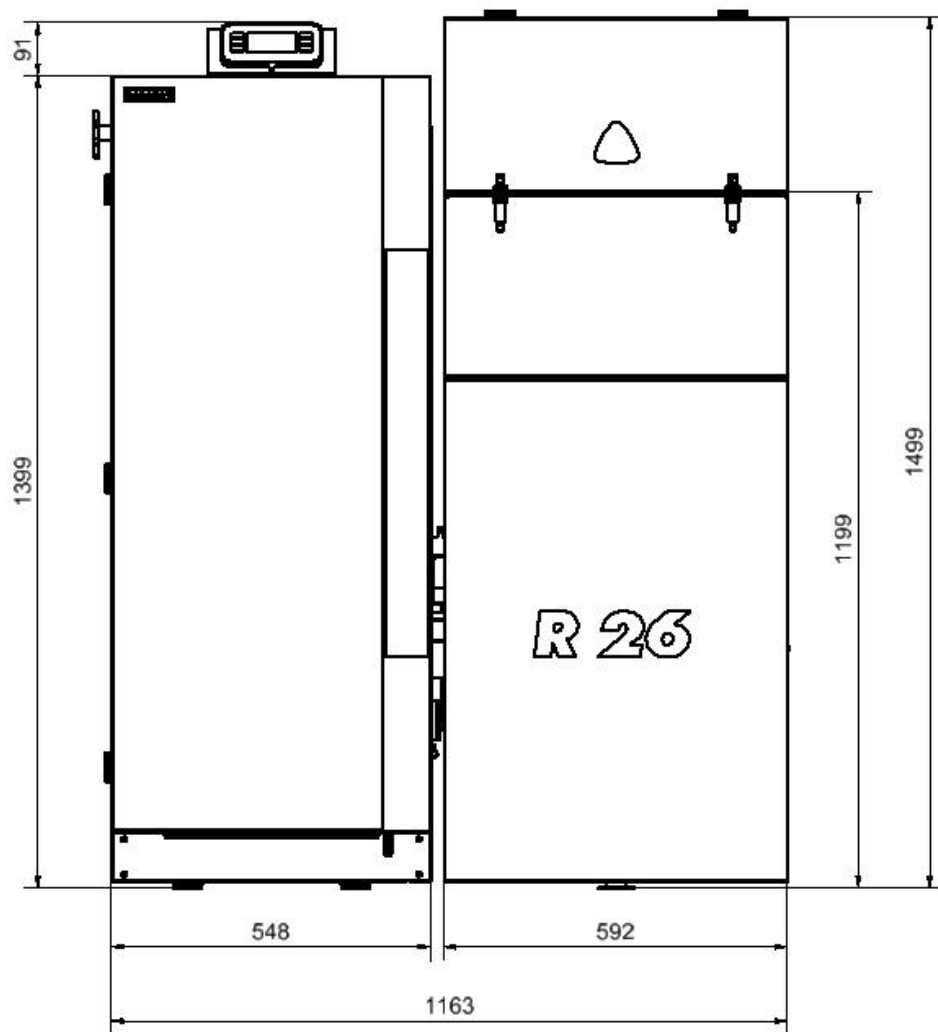
- 9. kryt dvířek
- 10. příprava pro montáž odpopelňovače
- 11. kryt noh kotlového tělesa
- 12. havarijní hasicí zařízení
- 13. víko čištění kotlového tělesa
- 14. lambda sonda
- 15. odtah spalin

- 16. horkovzdušná pistole automatického zapalování
- 17. rozvaděč řídicí jednotky kotle
- 18. pohon turniketu
- 19. šnekový podavač paliva
- 20. pohon automatického čištění
- 21. pohon šnekového podavače paliva
- 22. noha

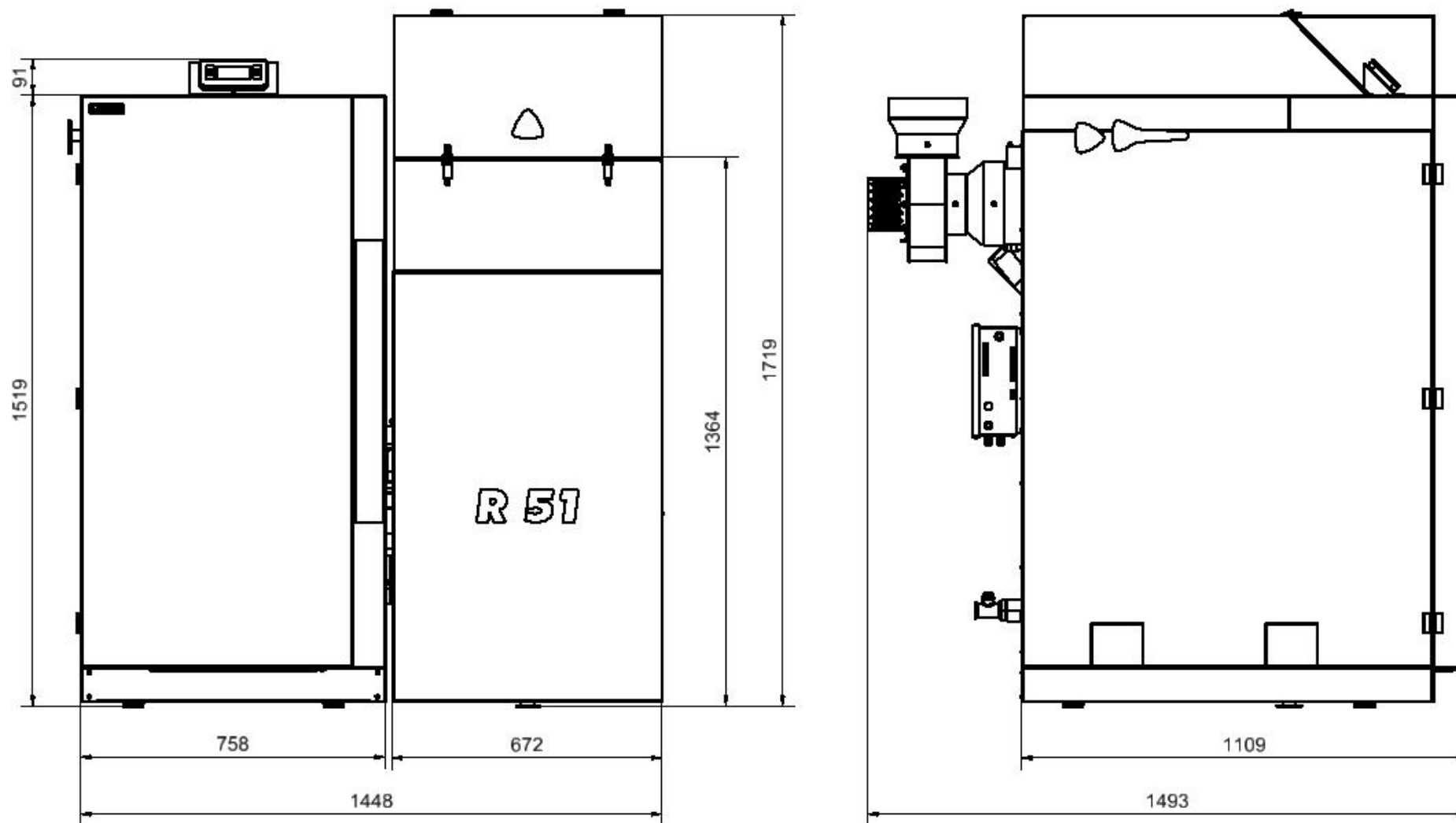
Obr. č. 4 Základní rozměry kotle BENEKOV R16



Obr. č. 5 Základní rozměry kotle BENEKOV R26



Obr. č. 6 Základní rozměry kotle BENEKOV R51



4.2. Řídicí, regulační a zabezpečovací prvky kotle

Řízení a regulaci kotle zajišťuje **řídící jednotka** – viz samostatný návod k obsluze.

Zabezpečovací prvky, které hlídají bezpečný chod kotle:

- **Havarijní termostat** slouží k zajištění topného systému proti přehřátí. Výrobce je nastaven na teplotu 95 °C, tj. na vyšší teplotu, než je možno nastavit požadovanou teplotu na kotli. Havarijní termostat je součástí rozvaděče řídící jednotky CLIMATIX.
- **Tepelná ochrana motoru** (termokontakt) je součástí motoru podavače paliva a slouží k jeho ochraně před spálením v případě zablokování podavače paliva. Zpětně také vypíná chod ventilátoru, aby v případě této poruchy nedošlo k prohoření paliva do zásobníku. Při běžném provozu je **pracovní teplota motoru až 85°C** – takovéto oteplení ještě neznamená poruchu.
- **Turniket** je zařízení, které mechanicky odděluje palivo v zásobníku od paliva ve šnekovém podavači. Takže v případě zpětného zahoření paliva ve šnekovém podavači (např. při výpadku elektrického proudu na delší dobu) nedojde ke vznícení paliva v zásobníku.
- **Koncový spínač víka zásobníku paliva** (na přání) slouží k odstavení šnekového podavače paliva a ventilátoru z provozu při otevření tohoto víka. Tím je zamezeno provozování kotle při otevřeném víku zásobníku paliva. Po jeho řádném uzavření je kotel opět uveden do provozu.
- **Havarijní hasicí zařízení** je dalším zabezpečovacím prvkem proti prohoření paliva do zásobníku. V případě zvýšení teploty nad 95°C na dně zásobníku paliva dojde k natavení parafínové zátky a ochlazení tohoto prostoru chladicí vodou z plastové nádoby. Je-li kotel vybaven havarijním hasicím zařízením v podobě termostatického ventilu s tlakovou nádobou (na přání), při zvýšení teploty nad 95°C na dně zásobníku paliva dojde k otevření termostatického ventilu a ochlazení tohoto prostoru chladicí vodou z vodovodního řádu, popř. z instalované tlakové nádoby.
- **Zatápěcí klapka** je umístěna mezi druhým a třetím tahem v horní části lamelového výměníku a slouží k regulaci teplot spalín na výstupu z kotle. Při provozování kotle, kdy teplota spalín je vyšší než 100°C, musí být zatápěcí klapka uzavřena, tj. páka zatápěcí klapky na boku kotle musí být pootočená nadoraz co nejvíce nahoru (dopředu) a zajištěna aretačním šroubem zatápěcí klapky. Při zátoku (studený komín) nebo při dlouhodobém provozování kotle na nižší výkony se doporučuje provozovat kotel s pootevřenou zatápěcí klapkou tak, aby teplota spalín neklesla pod 80°C. V tomto případě páku zatápěcí klapky na boku kotle je zapotřebí pootočit směrem dolů (dozadu) a opět zajistit aretačním šroubem.

4.3. Příslušenství kotle

Standardní příslušenství:

- návod k obsluze a instalaci kotle, jehož součástí je záruční list
- návod k obsluze řídící jednotky kotle
- seznam smluvních servisních organizací
- popelníková zásuvka
- hráblo čištění
- automatické čištění teplosměnných ploch výměníku
- havarijní hasicí zařízení s parafínovou zátkou
- odtah spalín
- automatické zapalování
- krycí plechy podavače paliva

Příslušenství na přání:

- odpopelňovač
- otočný rošt pro spalování méněhodnotných paliv
- havarijní hasicí zařízení v podobě termostatického ventilu s tlakovou nádobou

Příslušenství na přání není zahrnuto v základní ceně kotle!

5. Umístění a instalace kotle

5.1. Předpisy a směrnice

Kotel na pevná paliva smí instalovat firma s platným oprávněním k montáži těchto zařízení. Na instalaci musí být zpracován projekt dle platných předpisů.

Topný systém musí být napuštěn vodou, která splňuje požadavky ČSN 07 7401: 1992 a zejména její tvrdost nesmí přesáhnout požadované parametry.

Tab. č. 4 Parametry topné vody

Parametr	Jednotka	Hodnota
Tvrdost	mmol/l	1
Ca ²⁺	mmol/l	0,3
koncentrace celkového Fe + Mn	mg/l	0,3 (doporučená hodnota)

A) k otopné soustavě

ČSN EN 303-5:2013	Kotle pro ústřední vytápění - Část 5: Kotle pro ústřední vytápění na pevná paliva, s ruční nebo samočinnou dodávkou, o jmenovitém tepelném výkonu nejvýše 500 kW - Terminologie, požadavky, zkoušení a značení
ČSN 06 0310:2014	Tepelné soustavy v budovách – Projektování a montáž
ČSN 06 0830:2014	Tepelné soustavy v budovách – Zabezpečovací zařízení
ČSN 07 7401:1992	Voda a pára pro tepelná energetická zařízení s pracovním tlakem páry do 8 MPa

B) na komín

ČSN 73 4201:2010	Komíny a kouřovody - Navrhování, provádění a připojování spotřebičů paliv
------------------	---

C) vzhledem k požárním předpisům

ČSN 06 1008:1997	Požární bezpečnost tepelných zařízení
ČSN EN 13 501-1+A1:2010	Požární klasifikace stavebních výrobků a konstrukcí staveb - Část 1: Klasifikace podle výsledků zkoušek reakce na oheň

D) k elektrické síti

ČSN 33 0165:1992	Elektrotechnické předpisy. Značení vodičů barvami nebo číslicemi. Prováděcí ustanovení
ČSN 33 1500:1990	Elektrotechnické předpisy. Revize elektrických zařízení

ČSN 33 2000-1 ed.2:2009	Elektrické instalace nízkého napětí - Část 1: Základní hlediska, stanovení základních charakteristik, definice
ČSN 33 2000-4-41 ed.2:2007	Elektrické instalace nízkého napětí - Část 4-41: Ochranná opatření pro zajištění bezpečnosti - Ochrana před úrazem elektrickým proudem
ČSN 33 2000-5-51 ed.3:2010	Elektrická instalace budov - Část 5-51: Výběr a stavba elektrických zařízení - Všeobecné předpisy
ČSN 33 2000-7-701 ed.2:2007	Elektrické instalace nízkého napětí - Část 7-701: Zařízení jednoúčelová a ve zvláštních objektech - Prostory s vanou nebo sprchou
ČSN 33 2030:2014	Elektrostatika - Směrnice pro vyloučení nebezpečí od statické elektřiny
ČSN 33 2130 ed.2:2009	Elektrické instalace nízkého napětí - Vnitřní elektrické rozvody
ČSN 33 2180:1979	Elektrotechnické předpisy ČSN. Připojování elektrických přístrojů a spotřebičů
ČSN 33 2350:1982	Elektrotechnické předpisy. Předpisy pro elektrická zařízení ve ztížených klimatických podmínkách
ČSN 34 0350 ed.2:2009	Bezpečnostní požadavky na pohyblivé přívody a šňůrová vedení
ČSN EN 55 014-1 ed.3:2007	Elektromagnetická kompatibilita - Požadavky na spotřebiče pro domácnost, elektrické nářadí a podobné přístroje - Část 1: Emise
ČSN EN 55 014-2:1998	Elektromagnetická kompatibilita - Požadavky na spotřebiče pro domácnost, elektrické nářadí a podobné přístroje - Část 2: Odolnost - Norma skupiny výrobků
ČSN EN 60079-14 ed.3:2009	Výbušné atmosféry - Část 14: Návrh, výběr a zřizování elektrických instalací
ČSN EN 60335-1 ed.2:2003	Elektrické spotřebiče pro domácnost a podobné účely - Bezpečnost - Část 1: Všeobecné požadavky
ČSN EN 60335-2-102:2007	Elektrické spotřebiče pro domácnost a podobné účely - Bezpečnost - Část 2-102: Zvláštní požadavky na spotřebiče spalující plyná, ropná a pevná paliva obsahující elektrické spoje
ČSN EN 60445 ed.4:2011	Základní a bezpečnostní zásady pro rozhraní člověk-stroj, značení a identifikaci - Označování vodičů barvami nebo písmeny a číslicemi
ČSN EN 61000-3-2 ed.3:2006	Elektromagnetická kompatibilita (EMC) - Část 3-2: Meze - Meze pro emise proudu harmonických (zařízení se vstupním fázovým proudem ≤ 16 A)
ČSN EN 61000-3-3 ed.2:2009	Elektromagnetická kompatibilita (EMC) - Část 3-3: Meze - Omezování změn napětí, kolísání napětí a flikru v rozvodných sítích nízkého napětí pro zařízení se jmenovitým fázovým proudem ≤ 16 A, které není předmětem podmíněného připojení

E) na hluk

ČSN EN ISO 3746:2011	Akustika - Určování hladin akustického výkonu a hladin akustické energie zdrojů hluku pomocí akustického tlaku - Provozní metoda s měřicí obalovou plochou nad odrazivou rovinou
ČSN EN ISO 11202:2010	Akustika - Hluk vyzařovaný stroji a zařízeními - Určování hladin emisního akustického tlaku na stanovišti obsluhy a dalších stanovených místech s použitím přibližných korekcí na prostředí

F) na strojní zařízení

ČSN EN 614-1+A1:2009	Bezpečnost strojních zařízení - Ergonomické zásady navrhování - Část 1: Terminologie a všeobecné zásady
ČSN EN 953+A1:2009	Bezpečnost strojních zařízení - Ochranné kryty - Všeobecné požadavky pro konstrukci a výrobu pevných a pohyblivých ochranných krytů
ČSN EN 1037+A1:2008	Bezpečnost strojních zařízení - Zamezení neočekávanému spuštění
ČSN EN ISO 12100:2011	Bezpečnost strojních zařízení - Základní pojmy, všeobecné zásady pro konstrukci
ČSN EN ISO 13857:2008	Bezpečnost strojních zařízení - Bezpečné vzdálenosti k zamezení dosahu k nebezpečným místům horními a dolními končetinami

5.2. Možnosti umístění kotle

Umístění kotle vzhledem k elektrické síti:

- kotel musí být umístěn tak, aby vidlice v zásuvce (230V/50Hz) byla vždy přístupná.
- kotel se připojuje k elektrické síti pevně připojeným pohyblivým přívodem ukončeným normalizovanou vidlicí.
- ochrana proti úrazu elektrickým proudem musí být zabezpečena dle platných ČSN EN (viz kap. 5.1.)

Umístění kotle vzhledem k požárním předpisům:

1. Umístění na podlaze z nehořlavého materiálu

- kotel postavit na nehořlavou tepelně izolující podložku přesahující půdorys kotle na všech stranách o 20 mm.
- je-li kotel umístěn ve sklepě, doporučuje se umístit jej na podezdívku vysokou minimálně 50 mm. Kotel musí stát vodorovně, případné nerovnosti podezdívky se eliminují pomocí většího našroubování nebo vyšroubování nohy pod zásobníkem paliva.

2. Bezpečná vzdálenost od hořlavých hmot

- nejmenší přípustná vzdálenost vnějších obrysů kotle a kouřovodu od hořlavých hmot (viz bližší specifikace v ČSN EN 13 501-1+A1:2010) při instalaci i při provozu kotle musí být nejméně 400 mm.

Umístění kotle vzhledem k potřebnému manipulačnímu prostoru - viz obr. č. 7:

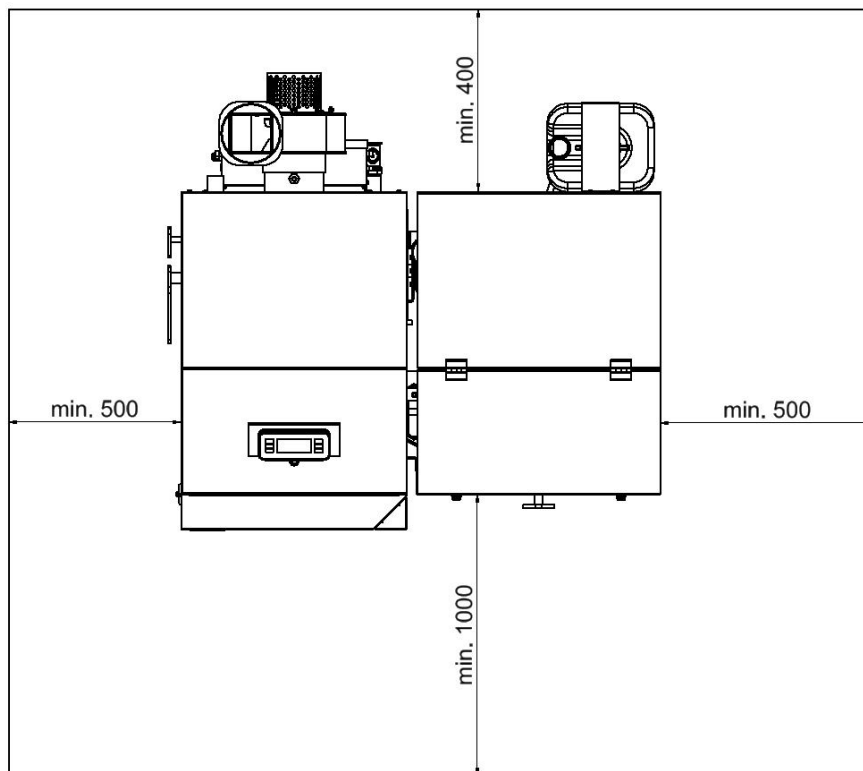
- základní prostředí AA5 / AB5 dle ČSN 33 2000-1 ed.2:2009
- před kotlem musí být ponechán manipulační prostor min. 1000 mm
- minimální vzdálenost mezi zadní částí kotle a stěnou 400 mm
- na straně zásobníku paliva mezera min. 500 mm pro případ vyjmutí podávacího šneku
- na straně kotlového tělesa mezera min. 500 mm pro možnost čištění konvekční plochy výměníku
- nad zásobníkem paliva alespoň 350 mm pro možnost plného otevření víka zásobníku paliva

Umístění kotle vzhledem ke komínu:

- Propojení kotle BENEKOV R16 a R26 s komínem se provádí pomocí kovové roury o průměru 145 nebo 150 mm.
- Propojení kotle BENEKOV R51 s komínem se provádí pomocí kovové roury o průměru 200 mm.

Umístění paliva:

- pelety se doporučuje skladovat v jejich originálním balení od výrobce (PET vaky nebo „big bagy“) na suchém místě.
- je vyloučeno palivo ukládat za kotel, skladovat ho vedle kotle ve vzdálenosti menší než 400 mm.
- výrobce doporučuje dodržovat vzdálenost mezi kotlem a palivem min. 1 000 mm nebo umístit palivo do jiné místnosti, než je instalován kotel.



Obr. č. 7 Umístění kotle v kotelně

Do místnosti, kde bude kotel instalován, musí být zajištěn trvalý **přívod a odvod** vzduchu pro spalování a větrání. Spotřeba vzduchu:

- kotle BENEKOV R16 při jmenovitém výkonu činí asi $45 \text{ m}^3 \cdot \text{h}^{-1}$
- kotle BENEKOV R26 při jmenovitém výkonu činí asi $75 \text{ m}^3 \cdot \text{h}^{-1}$
- kotle BENEKOV R51 při jmenovitém výkonu činí asi $150 \text{ m}^3 \cdot \text{h}^{-1}$

Připojení potrubí topného systému případně potrubí topné vložky ohříváče musí provést osoba dle předpisů oprávněná.

UPOZORNĚNÍ: Při napojení kotle na topný systém musí být v nejnižším místě a co nejbližší kotli umístěn vypouštěcí kohout.

6. Uvedení kotle do provozu-pokyny pro smluvní servisní organizaci

Uvedení kotle do provozu smí provádět pouze smluvní servisní organizace oprávněná k provádění této činnosti.

6.1. Elektrozapojení pomocí konektorů

Při uvádění kotle do provozu není zapotřebí jakkoliv zasahovat do elektrozapojení řídicí jednotky kotle. Kabeláž všech elektrických dílů kotle jak i periferních zařízení (např. odpelňovače) je vyvedena do konektorů, což umožňuje jejich rychlé a snadné rozpojení (resp. zapojení) k řídicí jednotce kotle.

V závislosti na variantě a vybavenosti kotle se mohou objevit na kotli konektory označené těmito symboly:



- konektor pohonu podavače paliva



- konektor ventilátoru



- konektor automatického zapalování



- konektor odpopelňovače



- konektor odtahu spalin



- konektor oběhového čerpadla



- konektor pokojového termostatu, popř. ekvitermní regulace



- konektor čidla zahoření



- konektor lambda sondy



- konektor dávkovače aditiva

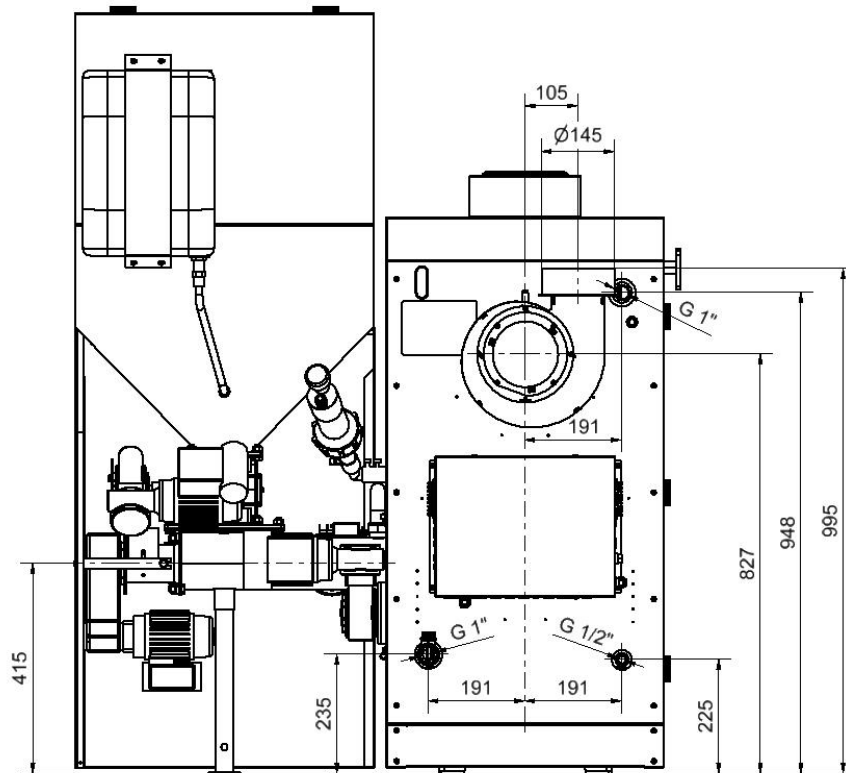


- konektor koncového spínače víka zásobníku paliva

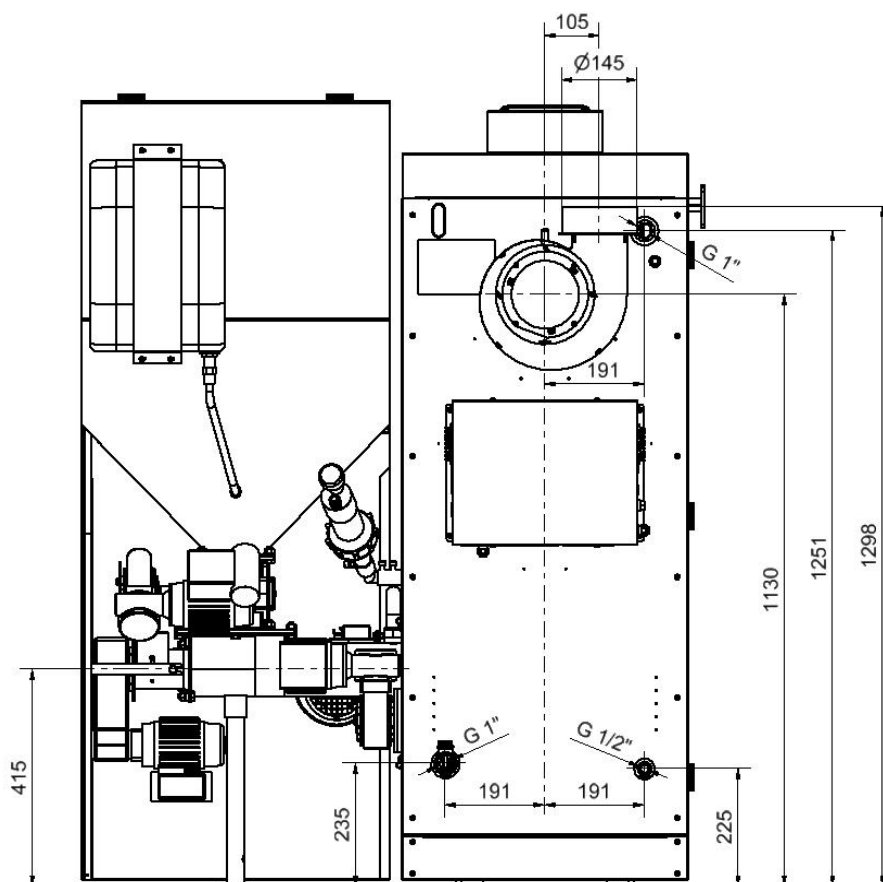
Volné zástrčky konektorů (např. pro připojení pokojového termostatu, oběhového čerpadla, apod.) jsou při dopravě z výrobního závodu umístěny v balíčku v popelníkové zásuvce. Před uvedením kotle do provozu je zapotřebí všechny tyto volné zástrčky konektorů osadit na kotel, a to i v případě, že nejsou využívány.

Při zapojování konektorů nutno dbát na to, aby nedošlo k jejich vzájemné záměně, tzn. je povoleno spojit zdířku se zástrčkou konektoru pouze s totožnými symboly.

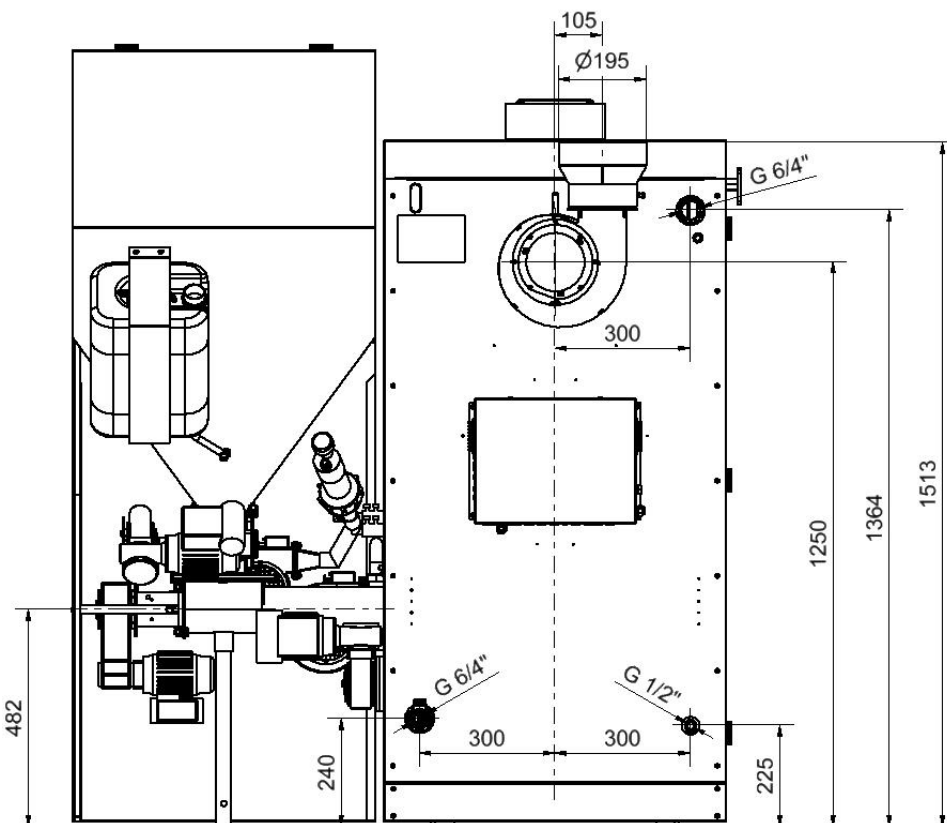
Před zapojením pokojového termostatu, popř. ekvitermní regulace nutno ze zástrčky příslušného konektoru odstranit proklemování. Do konektoru pokojového termostatu, popř. ekvitermní regulace smí být připojen pouze termostat s volným bezpotencionálním kontaktem (např. SIEMENS REV, HONEYWELL CM...). Na tyto svorky nesmí být připojeno žádné cizí napětí.



Obr. č. 8 Připojovací rozměry kotle BENEKOV R16



Obr. č. 9 Připojovací rozměry kotle BENEKOV R26



Obr. č. 10 Připojovací rozměry kotle BENEKOV R51

6.2. Kontrolní činnost před spuštěním

Před uvedením kotle do provozu je nutno provést resp. zkontrolovat:

a) naplnění topného systému vodou

Voda pro naplnění kotle a topné soustavy musí být čistá a bezbarvá, bez suspendovaných látek, oleje a chemicky agresivních látek. Její tvrdost musí odpovídat ČSN 07 7401 : 1992 a je nezbytné, aby v případě, že tvrdost vody nevyhovuje, byla voda upravena. Ani několikanásobné ohřátí vody s vyšší tvrdostí nezabrání vyloučení solí na stěnách výměníku. Vysrážení 1 mm vápence snižuje v daném místě přestup tepla z kovu do vody o cca 10 %.

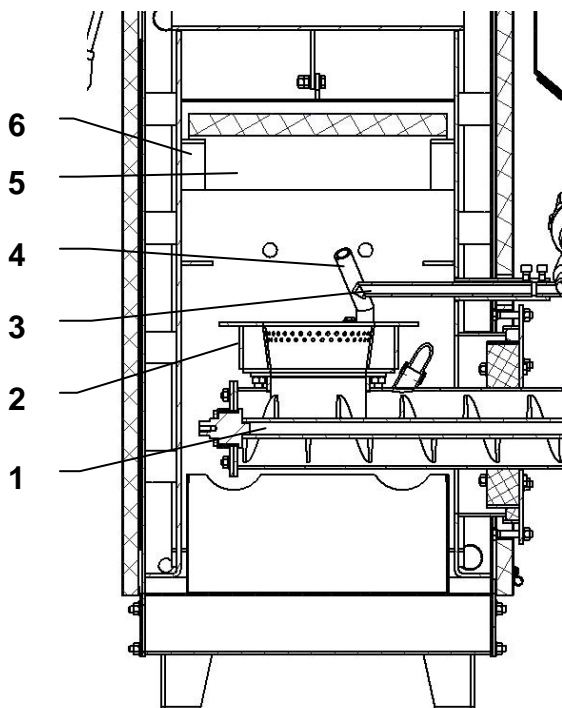
Topné systémy s otevřenou expanzní nádobou dovolují přímý styk topné vody s atmosférou. V topném období expandující voda v nádrži pohlcuje kyslík, který zvyšuje korozivní účinky a současně dochází ke značnému odpařování vody. K doplnění je možné použít jen vody upravené na hodnoty dle ČSN 07 7401:1992. Topnou soustavu je nutno důkladně propláchnout, aby došlo k vyplavení všech nečistot.

Během topného období je nutno dodržovat stálý objem vody v topném systému. Při doplňování topné soustavy vodou je nutno dbát na to, aby nedošlo k přísávání vzduchu do systému. Voda z kotle a topného systému se nesmí nikdy vypouštět nebo odebírat k použití kromě případů nezbytně nutných jako jsou opravy apod. Vypouštěním vody a napouštěním nové se zvyšuje nebezpečí koroze a tvorby vodního kamene.

Je-li třeba doplnit vodu do topného systému, doplňujeme ji pouze do vychladlého kotle, aby nedošlo k poškození ocelového výměníku.

b) těsnost topné soustavy

c) připojení ke komínu - musí být schváleno kominickou firmou



Obr. č. 11 Řez spalovací komorou kotle

1. šnekový podavač paliva
2. rošt
3. tryska zapalování
4. trubka sekundárního vzduchu
5. keramický reflektor
6. nosník keramického reflektoru

d) keramický reflektor (5) osadit do spalovací komory nad hořák dle obr. č. 11, tj. položit na nosník (6) v kotlovém tělese a dorazit k zadní stěně spalovací komory

e) připojení k elektrické síti

Zásuvky se připojují tak, aby ochranný kolík byl nahoře a fázový vodič byl připojen na levou dutinku při pohledu zepředu. Totéž platí i pro dvojité zásuvky.

Ukončení montáže a provedení topné zkoušky musí být zaznamenáno do „Záručního listu“.

6.3. Uvedení kotle do provozu

1. Je-li kotel vybaven havarijním hasicím zařízením v podobě parafínové zátky, naplnit nádrž havarijního hasicího zařízení vodou.
2. Je-li kotel vybaven havarijním hasicím zařízením v podobě termostatického ventilu s tlakovou nádobou, uvést toho zařízení do provozu dle následujícího postupu:
 - a) odšroubovat černou plastovou krytku z ventilku na dně tlakové nádoby
 - b) pomocí kompresoru či hustilky natlakovat přes ventilku tlakovou nádobu na tlak 0,5 bar
 - c) zpětně našroubovat černou plastovou krytku na ventilku na dně tlakové nádoby
 - d) havarijní hasicí zařízení připojit na vodovodní řád
3. Provést zátop v kotli.
4. Uvést kotel na provozní teplotu. Doporučená provozní teplota výstupní topné vody je 65 až 80 °C.
5. Zkontrolovat opětovně těsnost kotle.
6. Provést topnou zkoušku dle příslušných norem (viz Záruční list)
7. Seznámit uživatele s obsluhou kotle – viz kap. 7.

8. Provést zápis do Záručního listu.

7. Obsluha kotle uživatelem

7.1. Zátop v kotli

1. Zkontrolovat množství vody v topném systému.
2. Zkontrolovat, zda uzavírací armatury mezi kotlem a topným systémem jsou otevřeny.
3. Zkontrolovat funkčnost oběhového čerpadla.
4. Vyčistit hořák a popelníkovou zásuvku.
5. Naplnit zásobník předepsaným palivem – viz kap. 3. Po doplnění **zásobník pečlivě uzavřít**, aby bylo zabráněno případnému nasávání falešného vzduchu do hořáku přes šnekový podavač paliva.
6. Připojit kotel k elektrické síti (230V/50Hz) pomocí kabelu s vidlicí.
7. **Je-li kotel vybaven automatickým zapalováním**, ponechat kotel bez zásahu. Řídící jednotka vyhodnotí stav kotle a provede zátop (viz samostatný návod k obsluze řídicí jednotky). Během zátopu i provozu kotle musí být dvířka trvale uzavřena.
8. **Není-li kotel vybaven automatickým zapalováním**, je nutno zátop provést ručně (viz samostatný návod k obsluze řídicí jednotky). Pomocí ručního režimu řídicí jednotky dopravit palivo do spalovacího prostoru kotle. Šnekový podavač paliva ponechat zapnut tak dlouho, dokud se palivo neobjeví v hořáku (cca 1 cm pod hranou roštu). Následně šnek vypnout, na palivo umístit podpal (např. papír, suché dřevní štěpky, PEPO, tuhý líh nebo jiný prostředek, určený pro tyto účely), zapálit jej, zapnout ventilátor a ponechat, dokud se dobře nerozhoří (cca 1 až 2 min). Pak lopatkou přidat na hořící podpal malé množství předepsaného paliva. V případě, že oheň uhasne, postup ručního zátopu opakovat. Uzavřít dvířka a nechat oheň dobře rozhořet (cca 3 až 5 min).

7.2. Provoz kotle

Po rozhoření paliva kotel přejde (viz samostatný návod k obsluze řídicí jednotky) do automatického provozu, kdy je v provozu jak ventilátor, tak cyklování šnekového podavače paliva. Na displeji řídicí jednotky jsou zobrazeny základní údaje týkající se topení kotle.

Provoz kotle je automatický a to do té doby, dokud není dosažena nastavená teplota vody na řídicím termostatu. Jakmile se toho dosáhne, přejde kotel automaticky do režimu "útlum", kde setrvá do doby poklesu teploty topného média pod nastavenou hodnotu řídicího termostatu.

Při výpadku napájecího napětí (230 V, 50 Hz) si řídicí jednotka kotle zapamatuje svůj stav a ten zachová po obnovení napájení.

Pokud teplota topné vody překročí 95°C, zareaguje havarijní termostat, který nezávisle na řídicí jednotce odstaví kotel z provozu. Při vypnutí havarijního termostatu řídicí jednotka signalizuje přehřátí.

Havarijní termostat lze zapnout až po poklesu teploty pod nastavenou hodnotu o cca 20 °C a to tak, že se vyšroubuje černá krytka na havarijním termostatu a stlačí barevné tlačítko. Černou krytku nutno následně opět našroubovat na původní místo.

Aby nedocházelo k nežádoucímu spínání havarijního termostatu vlivem tepelné setrvačnosti kotle, doporučuje se provozovat kotel na teplotách výstupní topné vody do 80°C.

V případě opakovaného vypnutí havarijního termostatu je nutno kotel odstavit z provozu a zjistit příčinu opakovaného přehřátí kotle.

7.3. Odstavení kotle z provozu

Před odstavením kotle z provozu je nutno pomocí ručního ovládní šnekového podavače vytlačit žhavé palivo z hořáku do popelníkové zásuvky. Toto není třeba jedině při krátkodobých opravách, kdy je přítomná obsluha.

Při odstávce delší jak 12 hodin (např. výpadek el. energie) **je potřeba vyprázdnit zásobník paliva** a hrozí-li zamrznutí hasicí vody, vypustit rovněž nádobu havarijního hasicího zařízení.

DŮLEŽITÁ UPOZORNĚNÍ:

- Tento spotřebič není určen pro používání osobami (včetně dětí), jímž fyzická, smyslová nebo mentální neschopnost či nedostatek zkušeností a znalostí zabraňuje v bezpečném používání spotřebiče.
- Ponechat děti bez dozoru dospělých u kotle, který je v provozu, je nepřípustné.
- Dojde-li k nebezpečí vzniku a vniknutí hořlavých par či plynů do kotelny, nebo při pracích, při kterých vzniká přechodné nebezpečí požáru nebo výbuchu (lepení podlahových krytin, nátěry hořlavými barvami, apod.), musí být kotel včas před zahájením prací odstaven z provozu.
- Při dopravě paliva do spalovacího prostoru před zatápěním je nutno provádět kontrolu množství paliva v hořáku vizuálně, nikoliv vkládáním rukou do šnekového podavače. **Hrozí nebezpečí poranění otáčející se šnekovou hřídelí.**
- K zatápění v kotli je zakázáno používat hořlavých kapalin.
- Při využívání automatického zapalování nutno dbát na to, aby hladina paliva v hořáku před zážehem byla max. v úrovni horní plochy roštu a nezakrývala trysku zapalování (obr. 11, poz.3). Jinak hrozí nebezpečí bouchnutí nahromaděných plynů ve spalovací komoře!
- Při využívání automatického zapalování musí být v provozu odtah spalin! Jinak hrozí nebezpečí bouchnutí nahromaděných plynů ve spalovací komoře!
- Případné pozorování plamene během provozu kotle se provádí pootevřením dvířek. Pokud je zapotřebí během provozu kotle dvířka otevřít (např. pro odstranění popela z popelníkové zásuvky), je třeba mít na paměti, že při tomto stavu existuje zvýšené nebezpečí úletu jisker a kouře do prostoru kotelny. Pak je nutno dvířka okamžitě důkladně zavřít. Otevírání dvířek během provozu kotle nutno provádět opatrně, tzn. mírně je pootevřít, vyčkat, až spaliny odvětrají ze spalovací komory a až pak je lze otevřít úplně.
- Při provozu kotle je nutné mít pečlivě uzavřené víko zásobníku.
- Palivo se plní do zásobníku maximálně do výšky cca 30 mm pod spodní hranu plnicího otvoru tak, aby bylo zajištěno spolehlivé uzavření víka zásobníku paliva.
- Během provozu kotle je zakázáno jakýmkoli způsobem jej přetápět.
- Na kotel a do vzdálenosti menší než je bezpečná vzdálenost od něho (viz kap. 5.2.) nesmí být kladeny předměty z hořlavých hmot.
- Při vybírání popela z kotle nesmí být ve vzdálenosti minimálně 1500 mm od kotle hořlavé látky. Popel je nutno odkládat do nehořlavých nádob s víkem.
- Při provozu kotle na nižší teplotu než 60°C dochází k rosení ocelového kotlového tělesa a tím k tzv. nízkoteplotní korozi, která zkracuje jeho životnost. Proto kotel musí být provozován při teplotě 60°C a vyšší.
- Po ukončení topné sezóny je nutno důkladně vyčistit kotel včetně kouřovodu. Kotelnu nutno udržovat v čistotě a suchu.
- Je zakázáno jakkoliv zasahovat do konstrukce a elektrické instalace kotle.
- Kotel je provozován s ventilátorem.
- Kotel je provozován při přetlaku na výstupu spalin.
- Kotel pracuje při podmínkách bez kondenzace.

7.4. Zbytková rizika a jejich prevence

Rizika vzniklá při provozu kotle za podmínek předpokládaného používání a logicky předvídatelného nesprávného používání byla minimalizována dostupnými technickými prostředky.

Přes realizovaná konstrukční a technická opatření zůstávají při provozu kotle určitá zbytková rizika vyplývající z analýzy rizik, která jsou dána technologickým procesem při různých fázích životnosti zařízení.

Jedná se zejména o rizika vzniklá nepozorností obsluhy kotle a nedodržením bezpečnostních zásad při provozu.

Pro další snížení rizik a zajištění vyšší účinnosti bezpečnostní ochrany upozorňujeme na možný vznik určitých zbytkových rizik, která nelze žádným technickým řešením odstranit.

a) Elektrická rizika

- připojování, údržbu a opravy elektrických částí kotle smí provádět pouze odborně kvalifikovaní pracovníci v souladu s platnými technickými předpisy a normami
- přívodní elektroinstalace musí odpovídat platným předpisům
- přívodní kabel a elektroinstalaci kotle je třeba pravidelně kontrolovat a udržovat v předepsaném stavu
- při jakémkoliv poškození elektrického zařízení je nutno kotel odstavit z provozu, odpojit zařízení od elektrické sítě a zajistit kvalifikovanou opravu
- je zakázáno zasahovat do zapojení bezpečnostních obvodů, popřípadě provádět jakékoliv neoprávněné zásahy, které mají vztah k bezpečnosti a spolehlivosti zařízení

b) Tepelná rizika

- kotel nesmí být vystaven vyššímu pracovnímu přetlaku, než je předepsáno
- je zakázáno kotel přetápět
- kotel musí být chráněn proti nízkoteplotní korozi vhodným zapojením s automatickou ochranou teploty zpátečky
- v kotli lze spalovat jen předepsané palivo
- je zakázáno skladování hořlavin v blízkosti kotle
- minimalizovat riziko zahoření vhodným nastavením příslušných parametrů útlumu
- při obsluze kotle je zapotřebí věnovat maximální pozornost na nebezpečí popálení od zdrojů tepla

c) Rizika vyvolaná manipulací s palivem

- při manipulaci s palivem dochází k emisi tuhých částic. Proto by obsluha měla podle stupně prašnosti používat vhodné ochranné pracovní pomůcky.
- protože se jedná o palivo, je třeba dodržovat příslušné protipožární předpisy a musí být dostupný vhodný hasicí přístroj

d) Ergonomická rizika

- kotel musí v kotelně stát ve vodorovné poloze
- je zakázáno vkládat ruce do šnekového podavače
- za provozu kotle musí být veškerá dvířka, víka a kryty řádně uzavřeny

8. Údržba kotle

1.) Je nutno dbát na včasné doplňování paliva. Pokud v zásobníku zbývá jen malé množství paliva, musí být okamžitě doplněno, aby nedocházelo k nasávání „falešného“ vzduchu, popř. zakouření zásobníku. **Pozor na opětovné správné uzavření víka zásobníku paliva!**

2.) Je-li kotel správně seřízen, popel je v podobě jemného šedého prášku, který se hromadí v popelníkové zásuvce. Spalovací prostor je samočisticí a při běžném provozu kotle vyžaduje popelníková zásuvka vyprázdnit 1x za týden. Pro tuto činnost je nutno použít ochranné rukavice.

- 3.) Při nepřetržitém provozu kotle se doporučuje 1x za měsíc vyčistit teplosměnnou plochu spalovací komory, popř. lamel výměníku. Dochází totiž k zanášení teplosměnných ploch, což může značně ovlivnit přenos tepla a tím účinnost kotle. Nelze opomenout rovněž občasné (1x za měsíc) vyčištění vnitřní části roštu. Jeho zanesení totiž zhoršuje proudění spalovacího vzduchu do trysek hořáku. Minimálně 1 h před čištěním roštu je nutno kotel odstavit z provozu na hlavním vypínači. Po ukončení topné sezóny nutno kotel kompletně celý pečlivě vyčistit.
- 4.) Minerály obsažené v dřevěných peletách mohou během provozu kotle v prostoru ohniště na roštu vytvářet tvrdé usazeniny, které mohou následně způsobit úplné zablokování šnekové hřídele podávacího mechanismu. Pro vyhnutí se riziku tohoto jevu se doporučuje minimálně 1x za měsíc kontrolovat prostor hořáku a v případě výskytu tvrdých usazenin na roštu je nutno rošt vyjmout a nalepenou masu mechanicky odstranit.
- 5.) Dále se doporučuje občasné **vnější** očištění motoru s převodovkou a ventilátoru. Čištění nutno provádět suchým štětcem. **Kotel v této době musí být odpojen od přívodu elektrické energie.**
- 6.) Nad hořákem kotle je umístěn žáruvzdorný keramický reflektor. Ten nevyžaduje žádnou zvláštní pozornost. Jakýkoliv popílek, který se na povrchu reflektoru usadí, může být pravidelně odstraňován, neovlivňuje však jeho funkci.
- 7.) Pro případ zablokování šnekového podavače paliva je jeho motor chráněn proti poškození termokontaktem (**pracovní teplota motoru podavače paliva je až 85°C**), který odstaví po překročení kritické teploty z provozu motor podavače i ventilátor. Pokud k tomu dojde, je nutné kotel vypnout, vyjmout vyprazdňovacím otvorem v zásobníku palivo a závadu odstranit.
UPOZORNĚNÍ: Před provedením této operace je nutno se ujistit, že je kotel odpojen od přívodu elektrické energie (vidlice vytažena ze zásuvky).
- 8.) Jelikož je v prostoru hořáku za provozu ventilátoru vytvářen mírný přetlak, je nutno dbát na dokonalou těsnost kotle (dvířka kotle, vrchní poklop kotlového tělesa, čistící otvor směšovače, víko zásobníku paliva, apod.).
- 9.) **Je-li kotel vybaven havarijním hasicím zařízením v podobě parafínové zátky**, občas provést vizuální kontrolu havarijního hasicího zařízení, event. doplnit plastovou nádrž vodou.
- 10.) **Je-li kotel vybaven havarijním hasicím zařízením v podobě termostatického ventilu s tlakovou nádobou**, a pokud dojde k havarijnímu stavu (výpadek elektrické energie na delší dobu, apod.) a dojde k prohoření paliva k zásobníku paliva, vlivem zvýšení teploty se otevře termostatický ventil a dojde k uhašení paliva vodou z vodovodního řádu, popř. z instalované tlakové nádoby. Před opětovným uvedením kotle do provozu nutno z kotle odstranit mokré palivo, naplnit tlakovou nádobu a provést zátop běžným způsobem (viz kap. 7.1.).
Je-li součástí havarijního hasicího zařízení tlaková nádoba, minimálně 1x za rok nutno provést kontrolu tlaku vzduchu v nádobě. Je zapotřebí odstranit černou plastovou krytku ventilku na dně tlakové nádoby a běžným motoristickým tlakoměrem změřit tlak vzduchu. Je-li tlak nedostatečný, kompresorem či hustilkou tlak upravit na hodnotu 0,5 bar.
- 11.) Převodovka pohonu podavače paliva a převodovka pohonu turniketu jsou výrobcem standardně plněny syntetickým olejem, proto není jejich další údržba nutná.

9. Odstraňování problémů při provozování kotle

Pokud máte problémy s provozováním kotle, zkuste použít některé z následujících řešení:

PŘÍZNAK	PŘÍČINA	ŘEŠENÍ
Displej nezobrazuje žádný údaj.	Kotel není připojen k elektrické síti.	Připojte kotel k elektrické síti (230V/50Hz) kabelem s vidlicí.
	Porucha regulátoru kotle.	Proveďte výměnu regulátoru kotle.*
Nepracuje šnekový	Je odpojen (resp.	Proveďte zapojení (resp. výměnu) kabelu

podavač paliva.	poškozen) kabel pohonu kotle.	pohonu kotle.*
	Pohon kotle je poškozen.	Provedte výměnu pohonu kotle.*
	Došlo k přehřátí motoru a tím k aktivaci tepelné ochrany motoru.	Nechte motor vychladnout, po vychladnutí se motor sám uvede do chodu.
Opakovaně dochází k aktivaci tepelné ochrany motoru.	V podavači paliva je překážka (kámen apod.).	Demontujte šnekový podavač paliva a odstraňte překážku. Provedte opětovnou montáž podavače.*
	V palivu je značný podíl prachu.	Odstraňte z kotle nevhodné palivo, naplňte zásobník předepsaným palivem.
Pohon kotle pracuje, přesto se šneková hřídel neotáčí.	Došlo k přestřižení pružného kolíku mezi šnekovou hřídeli a hřídeli pohonu.	Odstraňte zbytky poškozeného kolíku a instalujte kolík nový (8x45, ISO 8752).
Šneková hřídel se otáčí, přesto palivo není dopravováno do spalovacího prostoru.	V zásobníku není palivo.	Naplňte zásobník předepsaným palivem.
	Došlo k celkovému opotřebení šnekové hřídele.	Provedte výměnu šnekové hřídele.*
Nepracuje ventilátor kotle.	Je odpojen (resp. poškozen) kabel ventilátoru kotle.	Provedte zapojení (resp. výměnu) kabelu ventilátoru kotle.*
	Ventilátor je poškozen.	Provedte výměnu ventilátoru kotle.*
Při provozu je ventilátor hlučný.	Došlo k zanesení ventilátoru prachem.	Provedte vyčištění ventilátoru kotle.*
	Došlo k opotřebení ložisek ventilátoru.	Provedte výměnu celého ventilátoru kotle.*
Během modulace kotle při nejnižších výkonech se ventilátor neotáčí.	Nastavené hodnoty otáček ventilátoru jsou příliš nízké.	Na řídicí jednotce kotle provedte zvýšení otáček ventilátoru tak, aby byl zaručen jeho plynulý provoz.
Do zásobníku paliva vytekla voda z havarijního hasicího zařízení.	Došlo k zahoření paliva do zásobníku paliva a tím i otevření termostatického ventilu.	Odstraňte mokré palivo z kotle, naplňte zásobník novým suchým palivem a uveďte kotel do provozu.
Do zásobníku paliva prokapává voda z havarijního hasicího zařízení.	Došlo poškození termostatického ventilu.	Provedte výměnu termostatického ventilu.
Na stěnách zásobníku paliva se objevují kapky vody.	V kotli je použito mokré palivo.	Naplňte zásobník suchým palivem.
	Teplota v kotelně je nízká (cca 12 °C a méně)	V kotelně je zapotřebí zajistit vyšší teplotu vzduchu (izolace stěn kotelny, instalace radiátoru do kotelny apod.)
Při provozu kotel nemůže dosáhnout jmenovitého výkonu.	Uplynul krátký čas od zátopy v kotli.	Nechte kotel důkladně rozhořet.
	Dávkování paliva je nastaveno na nižší výkon.	Upravte dávkování paliva dle návodu k obsluze řídicí jednotky.
	V kotli je použito jiné palivo než předepsané (vysoká vlhkost, nižší výhřevnost apod.)	Naplňte zásobník předepsaným palivem.
Teplota spalin je vyšší, než je předepsáno v návodu k obsluze.	Kotel je zanesen sazími.	Provedte vyčištění teplosměnných ploch kotlového tělesa.
	Kotel je přetápěn.	Upravte dávkování paliva dle návodu k obsluze řídicí jednotky.
	Vysoký komínový tah.	Na komín instalujte omezovač komínového tahu (tuto činnost smí provést pouze odborná firma).
	V kotlovém tělese není instalován keramický reflektor.	Instalujte keramický reflektor dle pokynů v návodu k obsluze.

	Zatápěcí klapka v kotlovém tělese je otevřená.	Uzavřete zatápěcí klapku pomocí páky čističe a zatápěcí klapky a zajistěte ji aretačním šroubem s plastovou hlavou.
V kotelně nebo zásobníku paliva se objevuje kouř.	Nízký komínový tah.	U kominické firmy zajistěte kontrolu hodnoty komínového tahu. V případě, že naměřená hodnota je menší než hodnota potřebná (viz návod k obsluze), je nutno provést úpravy komínu.
	Dvířka kotle a/nebo vrchní poklop kotlového tělesa a/nebo víko zásobníku paliva nejsou řádně uzavřené.	Řádně uzavřete dvířka kotle a/nebo vrchní poklop kotlového tělesa a/nebo víko zásobníku paliva.
	Došlo k opotřebením (poškození) těsnicí šňůry dvířek kotle a/nebo vrchního poklopu kotlového tělesa.	Proveďte výměnu opotřebené (poškozené) těsnicí šňůry.*
	Došlo k poškození pryžového těsnění víka zásobníku paliva.	Proveďte výměnu poškozeného pryžového těsnění.*
	Víko zásobníku paliva je netěsné.	Proveďte vertikální seřízení západky na zásobníku paliva.
	Zásobník paliva je prázdný.	Naplňte zásobník předepsaným palivem.
Kotlové těleso se po krátké době zanáší sazemí.	Malé množství spalovacího vzduchu.	Zvětšete výkon ventilátoru kotle (viz návod k obsluze řídicí jednotky).
	Kotel je přetápěn.	Upravte výkon kotle na výkon jmenovitý (viz návod k obsluze řídicí jednotky).
	Rošt je zanesen popelem a prachem.	Proveďte vyčištění roštu.
	Ventilátor je poškozen.	Proveďte výměnu ventilátoru kotle.*
Dochází ke spékání popele na roštu.	Pro spalování je použito jiné palivo než předepsané.	Naplňte zásobník předepsaným palivem (viz kap. 3).
V popelníkové zásuvce se objevuje značný podíl neshořelého paliva.	Je špatně nastaveno dávkování paliva.	Snižte dávkování paliva do hořáku (viz návod k obsluze řídicí jednotky).
	Pro spalování je použito vlhké palivo.	Naplňte zásobník předepsaným (suchým) palivem.
	Je špatně nastaven výkon ventilátoru a proud vzduchu vyfoukává palivo z hořáku.	Snižte otáčky ventilátoru kotle (viz návod k obsluze řídicí jednotky).

* - činnost smí provádět pouze servisní organizace proškolená a autorizovaná firmou BENEKOVterm s.r.o.

10. Pokyny pro stálé dodržování ekologických parametrů výrobku

Pro stálý ekologický provoz kotle je nutné přesně dodržovat ustanovení tohoto návodu, především pak:

- spalovat pouze palivo, jehož parametry jsou výrobcem paliva garantovány v rozsahu uvedeném v tab. 3, kap. 3
- v plném rozsahu dodržovat ustanovení kap. 7 a 8

11. Pokyny k likvidaci výrobku po jeho lhůtě životnosti

Vzhledem k tomu, že výrobek je konstruován z běžných kovových materiálů, doporučuje se jednotlivé části likvidovat takto:

- | | |
|------------------------------|----------------------------------|
| - kotlové těleso, opláštění | - prostřednictvím firmy KOVOŠROT |
| - ostatní kovové části | - prostřednictvím firmy KOVOŠROT |
| - izolační materiál SIBRAL | - do běžného odpadu |
| - izolační materiál ORSIL T | - do běžného odpadu |
| - izolační materiál TECHROCK | - do běžného odpadu |

12. Záruka a odpovědnost za vady

Výrobce poskytuje záruku na kotel po dobu 24 měsíců od data prodeje konečnému uživateli, za předpokladu, že bude používán a obsluhován v souladu s podmínkami, uvedenými v návodu.

Uživatel je povinen svěřit instalaci kotle, uvedení do provozu a odstranění závad, přesahujících rámec kap. 7 a 8, jen odbornému smluvnímu servisu, akreditovanému výrobcem kotle BENEKOVterm s.r.o., jinak neplatí záruka za řádnou funkci kotle.

Nutnou podmínkou pro uznání záruky je zapojení kotle do topného systému tak, aby teplota vratné vody do kotle byla hlídána AUTOMATICKY a byla minimálně 53 °C. Toho lze docílit pomocí různých hydraulických zapojení závislých na použité řídicí jednotce na kotli. Bližší informace – viz „Technické podklady k instalacím automatických kotlů“.

Vlastní řešení by měl navrhnout projektant na základě znalosti kompletního topného systému.

Pokud kotel je provozován dle pokynů uvedených v tomto „Návodu k obsluze a instalaci kotle“, kotel nevyžaduje žádné zvláštní odborné zásahy servisu.

„Osvědčení o jakosti a kompletnosti kotle BENEKOV“ slouží po vyplnění smluvní servisní organizací jako „Záruční list“.

Na kotli je nutno provádět pravidelnou údržbu - viz kap. 8.

Výrobce v žádném případě neodpovídá za ztrátu zisku, dobré pověsti nebo zakázek ani žádné náhodné, zvláštní nebo následné škody, které vzniknou v souvislosti s používáním nebo naopak nemožností používání tohoto výrobku.

Každé oznámení vad musí být učiněno neprodleně po jejich zjištění vždy písemnou formou a telefonickou domluvou. Při oznámení reklamace nutno vždy uvést výrobní číslo kotle.

Při nedodržení uvedených pokynů nebudou záruky poskytované výrobcem uznány.

Záruka se nevztahuje na případy, které vznikly nesprávnou obsluhou zařízení, nedodržením technických podmínek pro provoz zařízení, běžným opotřebením, úmyslným poškozením a poškozením zařízení, které vzniklo v důsledku neodvratné a živelné události (požár, voda, krádež, násilné poškození apod.).

Záruku nelze též uplatnit, není-li řádně vyplněn záruční list od prodejce.

Výrobce si vyhrazuje právo na změny prováděné v rámci inovace výrobku, které nemusí být obsaženy v tomto návodu.

UPOZORNĚNÍ!

Řádně vyplněný záruční list určený pro výrobce kotle řady BENEKOV R obratem vraťte na níže uvedenou adresu:

BENEKOVterm s.r.o.
Masarykova 402
793 12 Horní Benešov

Příloha k záručnímu listu pro zákazníka - uživatele

Záznam o provedených záručních i pozáručních opravách a provádění kontrol výrobku			
Datum záznamu	Provedená činnost	Smluvní servisní organizace (podpis, razítko)	Podpis zákazníka

Prohlášení o shodě kotlů R16, R26 a R51

Prohlášení o shodě

v souladu s ust. § 13 odst. 2 zákona č. 22/1997 Sb., o technických požadavcích na výrobky, ve znění pozdějších předpisů a podle ust. § 13 nařízení vlády č. 163/2002 Sb., kterým se stanoví technické požadavky na vybrané stavební výrobky, ve znění pozdějších předpisů

Firma: **BENEKOVterm s.r.o.**
Masarykova 402, 793 12 Horní Benešov, Česká republika
IČO: 25839811, DIČ: 358-25839811

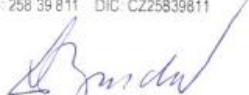
Jako výrobce výrobků: **Kotle teplovodní automatické na dřevěné pelety**
BENEKOV R16, BENEKOV R26, BENEKOV R51

Popis a určení funkce výrobku: Automatický teplovodní kotel s ocelovým svařovaným výměníkem, hořákem se spodním přívodem paliva, šnekovým podavačem a vestavěným zásobníkem paliva. Palivem pro tyto kotle jsou dřevěné pelety. Kotel BENEKOV R16 je určen pro vytápění objektů s tepelnými ztrátami do 20 kW. Kotel BENEKOV R26 je určen pro vytápění objektů s tepelnými ztrátami do 26 kW. Kotel BENEKOV R51 je určen pro vytápění objektů s tepelnými ztrátami do 49 kW.

Prohlašuji a potvrzuji, že:

- posuzování shody bylo provedeno postupem stanoveným v ust. § 7 nařízení vlády č. 163/2002 Sb., v platném znění na základě dokumentu ZÁVĚREČNÝ PROTOKOL o počáteční zkoušce typu výrobku č. 30-13138 ze dne 31. 5. 2016 s platností do 31. 5. 2018.
- Strojírenský zkušební ústav, s.p., Hudcova 424/56b, 621 00 Brno, autorizovaná osoba 202, která vydala ZÁVĚREČNÝ PROTOKOL o počáteční zkoušce typu výrobku č. 30-13138 ze dne 31. 5. 2016.
- vlastnosti výrobku splňují základní požadavky podle nařízení vlády č. 163/2002 Sb., konkretizované určenou normou ČSN EN 303-5 a požadavky jiných technických předpisů, že výrobek je za podmínek obvyklého, výrobcem určeného použití bezpečný.
- výrobce přijal opatření, kterými zabezpečuje shodu všech výrobků uváděných na trh s technickou dokumentací a se základními požadavky.

BENEKOVterm s.r.o.
Masarykova 402
793 12 HORNÍ BENEŠOV
IČ: 258 39 811 DIČ: CZ25839811



Leopold Benda,
jednatel společnosti BENEKOVterm s.r.o.

V Horním Benešově dne 10. 6. 2016

benekov

BENEKOVterm s.r.o.

Masarykova 402

CZ - 793 12 Horní Benešov

Tel.: +420 554 748 008, Fax :+420 554 748 008

E-mail: info@benekov.com, www.benekov.com

Vydání: 2017/03